

Elektronický vřetenový koncový spínač



Špičkový, plně elektronický, víceotáčkový vřetenový koncový spínač.

Po spojení s rotujícími prvky vrací hodnoty podle úhlu jejich natočení.

VLASTNOSTI

- Navržený pro použití v různých průmyslových odvětvích od zdvihací a jeřábové techniky až po automatizační a robotická zařízení.
- Integrované SSI rozhraní.
- Jednoduché připojení.
- Rozlišení: 1024 hodnot na jednu otáčku
- Krytí: IP65, IP67 nebo IP69K
- Provozní teplota: -25°C až +80 °C
- Použití vysoce kvalitních materiálů zaručuje vysokou odolnost proti opotřebení, vlivům okolního prostředí a garantuje přesnou opakovatelnost měřených hodnot.

MOŽNOSTI

- volitelně může mít čelní nebo boční přírubu a ozubené kolo

HOMOLOGACE

- CE
- BGV C1 (Německo)

POHLED DOVNITŘ, VARIANTY



SMĚRNICE, NORMY, HOMOLOGACE

Ve shodě se směrnicemi EU	2014/30/UE Elektromagnetická kompatibilita (EMC)
	2014/35/UE Nízké napětí
	2006/42/CE Strojní zařízení
Ve shodě s normami	EN 61326-1 Elektrická měřicí, řídicí a laboratorní zařízení - Požadavky na EMC Část 1: Všeobecné požadavky
	EN 60529 Stupně ochrany krytem (krytí – IP kód)
BGV C1	Předpisy prevence úrazů BGV C1 (Německo)
Homologace	CE

TECHNICKÁ SPECIFIKACE

Provozní teplota	Skladovací -25°C / +80°C
	Provozní -25°C / +80°C
Krytí	IP66, IP67, IP69K
Izolační třída	Třída II
Maximální rychlost otáčení	6000 otáček / min.
Připojení	konektor M12 8 PIN MALE

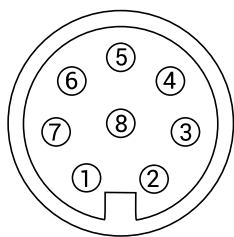
ELEKTRICKÁ SPECIFIKACE

Napájení	4,5 ÷ 30 V DC
Spotřeba	~ 80 mA @ 5 V DC
Doba inicializace	~ 170 ms
Výstup	SSI
Rozlišení na 1 otáčku	<= 1024 / 10 bit
Rozlišení na více otáček	<= 4096 / 12 bit
Přesnost	± 0,4° (20° – 15°C) tbc
	± 0,5° (-40° – 85°C) tbc
Kódování	binární
Směr přírůstku hodnoty	CW (výchozí), nastavitelný
Vstup	hodiny SSI, RS422, reset, směr přírůstku
Výstup	data SSI, RS422
Frekvence	2 MHz max.
Reset	impuls HI > 100 ms

ZAPOJENÍ VÝSTUPNÍHO KONEKTORU - MALE

Počet PIN	8
Izolační odpor	>= 100 MΩ
Izolační napětí	0,8 kV
Vodiče	20 ÷ 24 AWG
Kontakty	CuZn
Typ konektoru	konektor 8 PIN, M12 FEMALE, A (Phoenix 1513347)

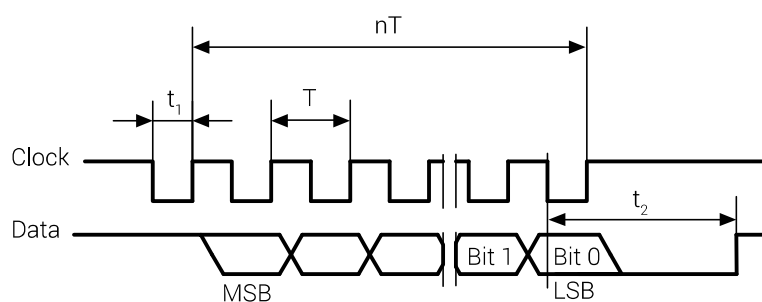
ZAPOJENÍ KONEKTORU



Konektor MALE

Pin	Signal	Popis
1	+Vs	Napájení +V
2	DIR	Vstup: směr přírůstku
3	Data+	Data
4	Data-	Data
5	Clock-	Hodiny
6	Clock+	Hodiny
7	SET	RESET
8	0 V	Napájení -V

VÝSTUPNÍ SIGNÁL SSI



$$T = 0.5 \dots 10 \mu\text{s}$$

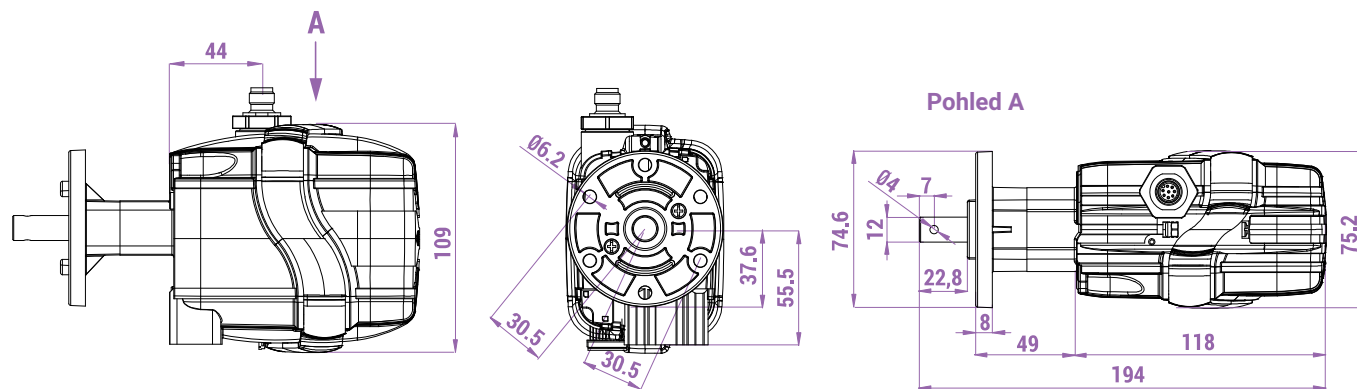
$$t_2 \leq 20 \pm 2 \mu\text{s}$$

$$t_1 = 0.25 \dots 5 \mu\text{s}$$

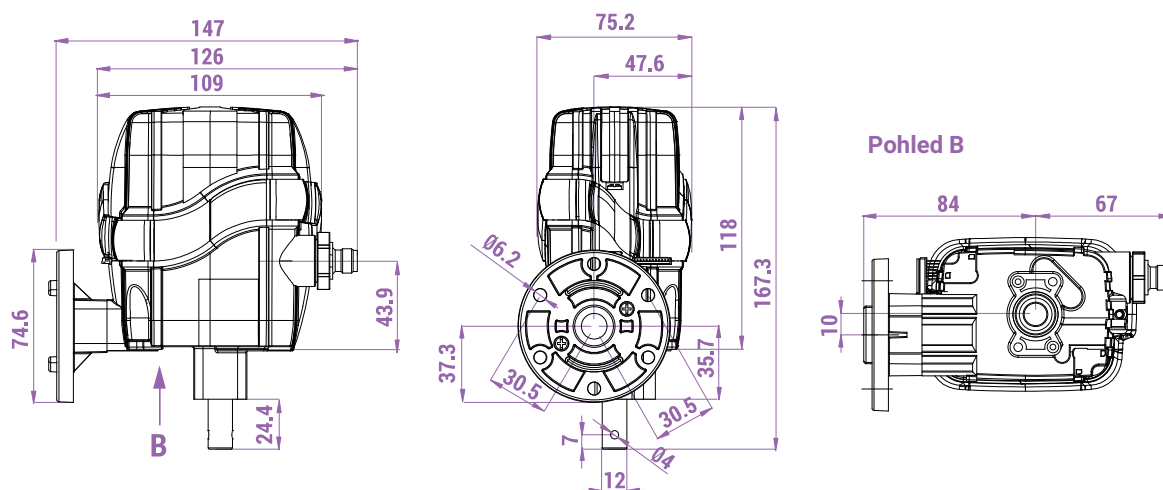
$$f_{\text{max.}} = 2 \text{ MHz}$$

VNĚJŠÍ ROZMĚRY (mm)

Standard Atlante



Atlante s čelní přírubou

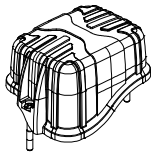
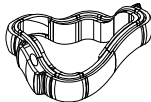



VÝKRES SESTAVY



DÍLY

Příslušenství

Ref.	Popis	Kód
A1	 Kryt se šrouby	PA090017
A2	 Těsnění	PRGU1500PE
A3	 Konektor FEMALE (na objednávku, není standardní součástí)	PRVV9505PE