



Прочный **электронный многооборотный магнитный абсолютный энкодер**, который взаимодействует с вращающимися элементами и выдает сигнал в соответствии с угловым положением.

ОСОБЕННОСТИ

- Используется в различных отраслях промышленности, от подъемников до автоматизации. Предназначен для записи абсолютных положений независимо от механизма системы и ее сложности.
- Имеет встроенный интерфейс SSI.
- Разработан для удобного подключения.
- Точность гарантирована 1024 точками на оборот.
- Степень защиты IP: Atlante классифицируется как IP65, IP67 и IP69K.
- Экстремальная термостойкость: от -25°C до +80°C.
- Изготовлен из высококачественных материалов и компонентов, что гарантирует долгий срок службы, точность и повторяемость даже в экстремальных условиях.

ПАРАМЕТРЫ

- Оборудован фланцем или, по запросу, шестерней и фланцем, установленными сбоку.

СЕРТИФИКАЦИЯ

- Маркировка CE и сертификация EAC.
- Соответствует правилам техники безопасности BGV C 1 (только для Германии).

ВНУТРЕННИЙ ВИД И ВОЗМОЖНЫЕ СБОРКИ



СЕРТИФИКАЦИЯ

Соответствие директивам сообщества	2014/30/UE Директива об электромагнитной совместимости (ЭМС) 2006/42/CE Директива по машинному оборудованию 2014/35/UE Директива по низковольтному оборудованию (LVD)
Соответствие стандартам CE	EN 61326-1 Электрооборудование для измерения, контроля и лабораторного использования - требования EMC EN 60529 Степени защиты, обеспечиваемые оболочками
BGV C 1	Правила предотвращения несчастных случаев BGV C 1 (только для Германии)
Маркировка и омологации	CE EAC

ОБЩИЕ ТЕХНИЧЕСКИЕ ХАРАКТЕРИСТИКИ

Температура окружающей среды	Хранение -25°C/+80°C Эксплуатация -25°C/+80°C
Степень защиты IP	IP 65, IP67, IP69K
Категория изоляции	Класс II
Максимальная скорость вращения	6000 об/мин
Подключения	Штекерный разъем 8 PIN M12

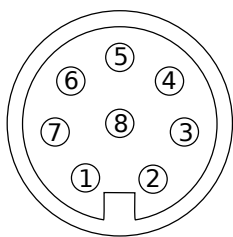
ЭЛЕКТРИЧЕСКИЕ ХАРАКТЕРИСТИКИ

Источник питания	4.5 ... 30 Vdc
Расход без нагрузки	~ 80 mA (5 Vdc)
Время инициализации	~ 170 мс после включения
Интерфейс	SSI
Очки за оборот	≤ 1024 / 10 bit
Количество оборотов	≤ 4096 / 12 bit
Точность	± 0.5%
Код	Двоичный
Кодовая последовательность	CW по умолчанию, программируемый
Входы	Часы SSI: линейный приемник RS422 - вход установки нуля, вход направления
Выходной каскад	Драйвер данных SSI для RS422
Тактовая частота SSI	Макс. 2 MHz
Установка нуля	Длительность высокого импульса: ≥ 100 мс

ТЕХНИЧЕСКИЕ ХАРАКТЕРИСТИКИ НАРУЖНОГО РАЗЪЕМА

Количество PIN-ов	8
Изоляционное сопротивление	≥ 100 MΩ
Максимальное напряжение	0.8 kV
Провода	24 - 20 AWG
Контакты	CuZn
Спаривание	Разъем, 8-контактный, розетка M12, кодировка A (Phoenix Contact 1513347)

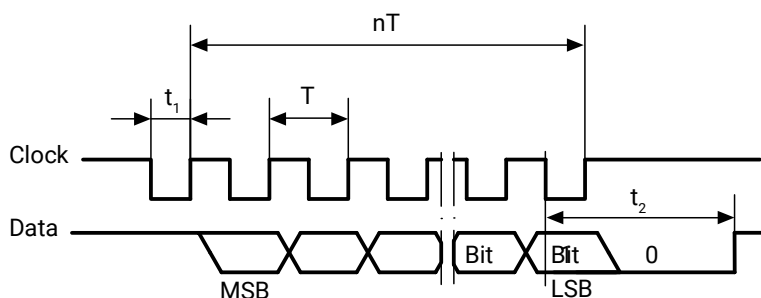
НАЗНАЧЕНИЕ ШТЕКЕРНОГО РАЗЪЕМА



Штекерный разъем
(вид сзади)

Pin	Сигнал	Описание
1	+Vs	Напряжение питания
2	DIR	Направление ввода
3	Data+	Сигнал данных
4	Data-	Сигнал данных
5	Clock-	Тактовый сигнал
6	Clock+	Тактовый сигнал
7	SET	Установка нуля
8	0 V	Напряжение питания

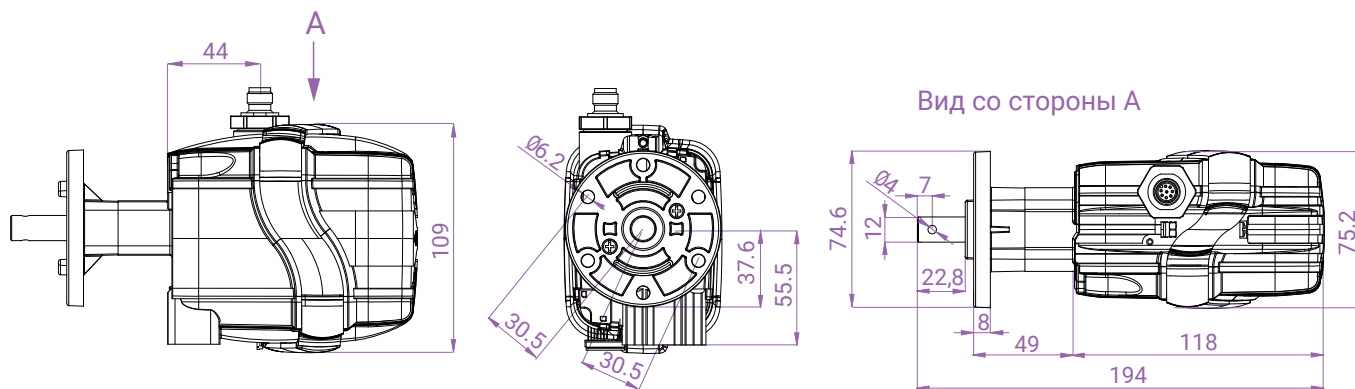
ВЫХОД СИГНАЛА SSI



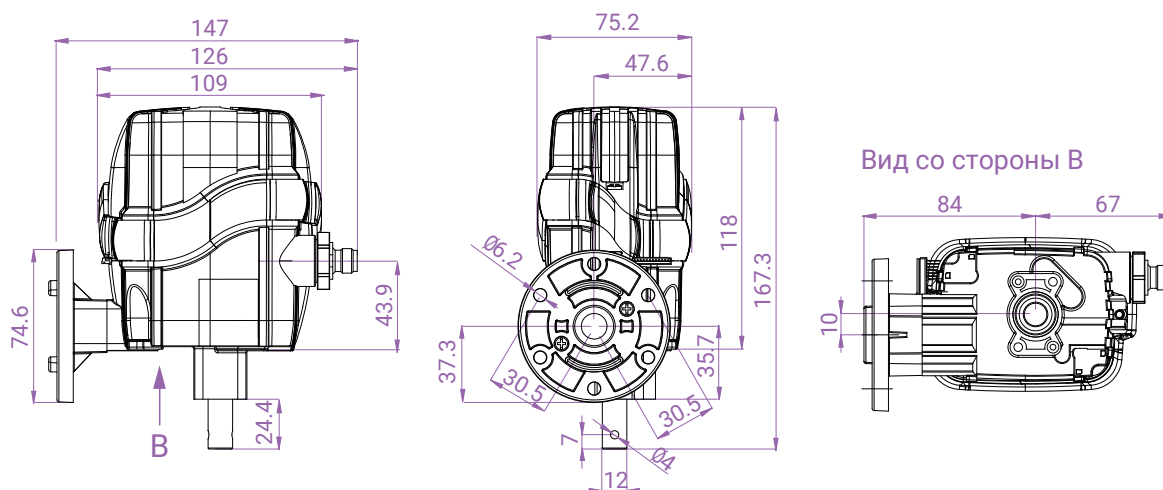
$T = 0.5...10 \mu s$
 $t_2 \leq 20 \pm 2 \mu s$
 $t_1 = 0.25...5 \mu s$
 $f \text{ макс.} = 2 \text{ MHz}$

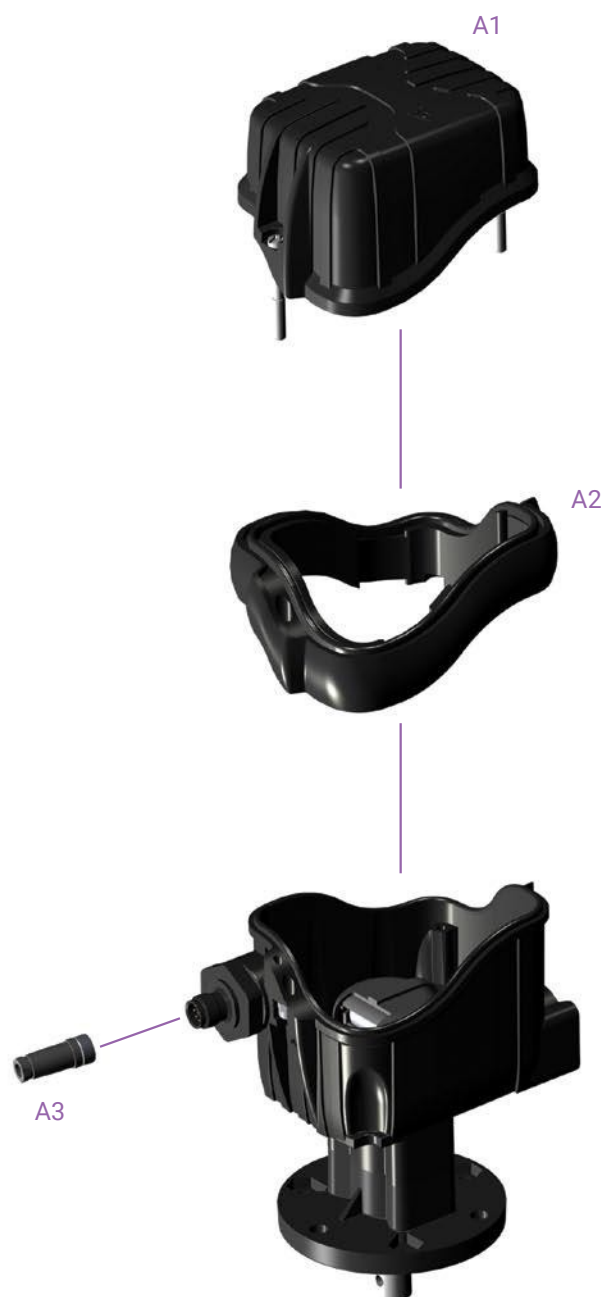
ГАБАРИТНЫЕ РАЗМЕРЫ (мм)

Стандартный Atlante



Atlante с боковым фланцем

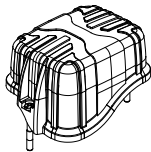
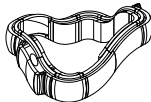





См. Описание компонентов в следующей таблице: «Аксессуары».

СОСТАВНЫЕ ЧАСТИ

Аксессуары

Ref.	Рисунок	Описание	Код
A1		Крышка с винтами	PA090017
A2		Стягивающая резинка	PRGU1500PE
A3		Гнездовой соединитель (не входит в комплект, доступен по запросу)	PRVV9505PE