

Компактный электронный концевой выключатель, оснащенный 4 электронными кулачками. Он используется в различных отраслях промышленности, от автоматизации до промышленных погрузочно-разгрузочных машин, от внутренней логистики до сценических технологий.

ОСОБЕННОСТИ

- Base EVO - это электронный концевой выключатель с 4 реле, имитирующими до 4 кулачков, с возможностью 6 конфигураций (вкл.-выкл., вкл.-выкл., вкл-выкл) для каждого электронного кулачка (всего 24 положения на каждый концевой выключатель).
- Максимальная точность и чрезвычайно низкий гистерезис.
- Однооборотное разрешение измерения гарантировано 4096 точками на оборот (12 бит) с точностью $\pm 0,5\%$.
- Возможность работать без ПЛК или специального программного обеспечения для программирования.
- Степень защиты IP: Base EVO имеет классы P66, IP67 и IP69K.
- Устойчивость к экстремальным температурам: от -25°C до $+80^{\circ}\text{C}$.
- Отсутствие необходимости в обслуживании и максимальное сокращение времени установки.
- Возможность уменьшения складских запасов и покупки товарных кодов.
- Корпус из технополимера и вал из немагнитной нержавеющей стали AISI 303.
- Высококачественные материалы и компоненты гарантируют максимальную долговечность, точность, повторяемость даже в самых экстремальных условиях и высокую устойчивость к вибрациям.

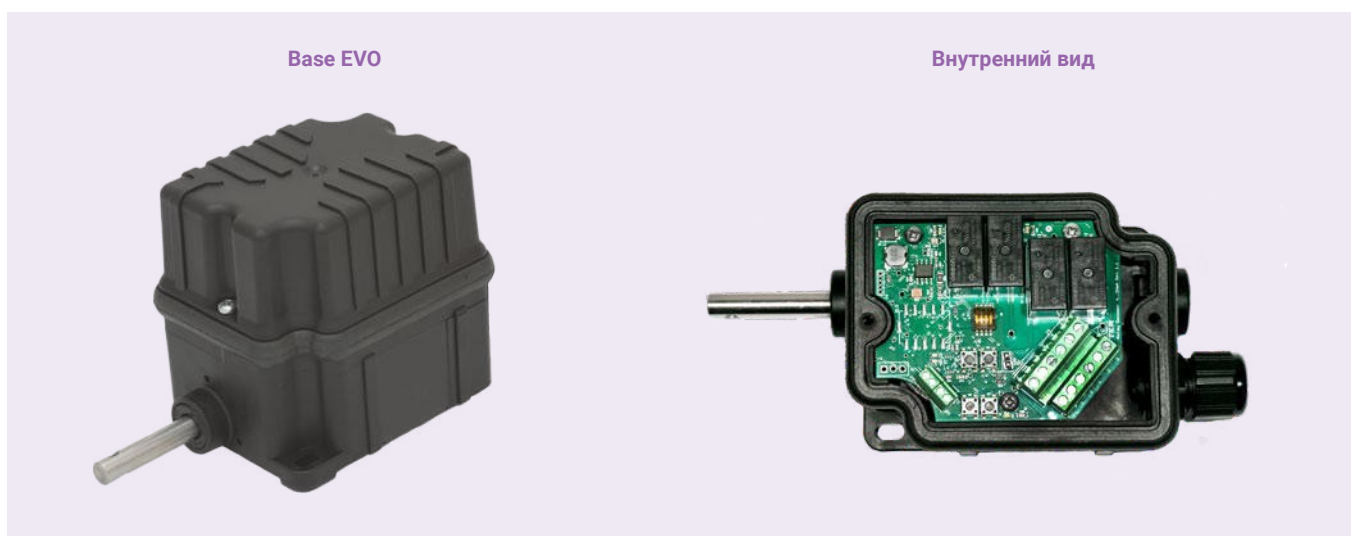
ПАРАМЕТРЫ

- Он полностью совместим и может быть интегрирован в системы, использующие поворотные концевые выключатели Base.
- Доступны с передаточными числами 1:15, 1:20, 1:25, 1:50, 1:75, 1:100, 1:150.
- Оснащен 4 реле 24/250 В переменного тока, 3/5A, NC или NO.
- Линия безопасности, способная сигнализировать о возможных «неисправностях» системы в случае повреждения (дополнительная функция).
- Доступен в готовой к использованию конфигурации или с возможностью настройки заказчиком на месте.
- Специальный кабельный зажим.
- Доступен с заглушкой для защиты от влаги, прикрепленной к основанию с помощью контргайки, для улучшения транспирации концевой выключателя при сохранении защиты от воды.
- Доступны с фланцами, шестернями и муфтами.
- Пластины с универсальными переходниками для замены существующих систем.

СЕРТИФИКАЦИЯ

- Маркировка CE (ожидается).

Заполните «форму запроса» для точной конфигурации продукта.



СЕРТИФИКАЦИЯ

Соответствие директивам сообщества	2014/30/UE Директива об электромагнитной совместимости (ЭМС)
	2006/42/CE Директива по машинному оборудованию
	2014/35/UE Директива по низковольтному оборудованию (LVD)
Соответствие стандартам CE	EN 60204-1 Безопасность машин. Электрооборудование машин.
	EN 60947-1 Низковольтные распределительные устройства и устройства управления
	EN 60947-5-1 Низковольтные распределительные устройства и устройства управления - Устройства цепей управления и коммутационные элементы - Устройства электромеханических цепей управления
	EN 60529 Степени защиты, обеспечиваемые оболочками
	EN 61000-6-2, EN 61000-6-4, EN 61000-4-2, EN 61000-4-3, EN 61000-4-4, EN 61000-4-5, EN 61000-4-6 Электромагнитная совместимость (ожидается)
Маркировка и омологации	CE (в ожидании)

ОБЩИЕ ТЕХНИЧЕСКИЕ ХАРАКТЕРИСТИКИ

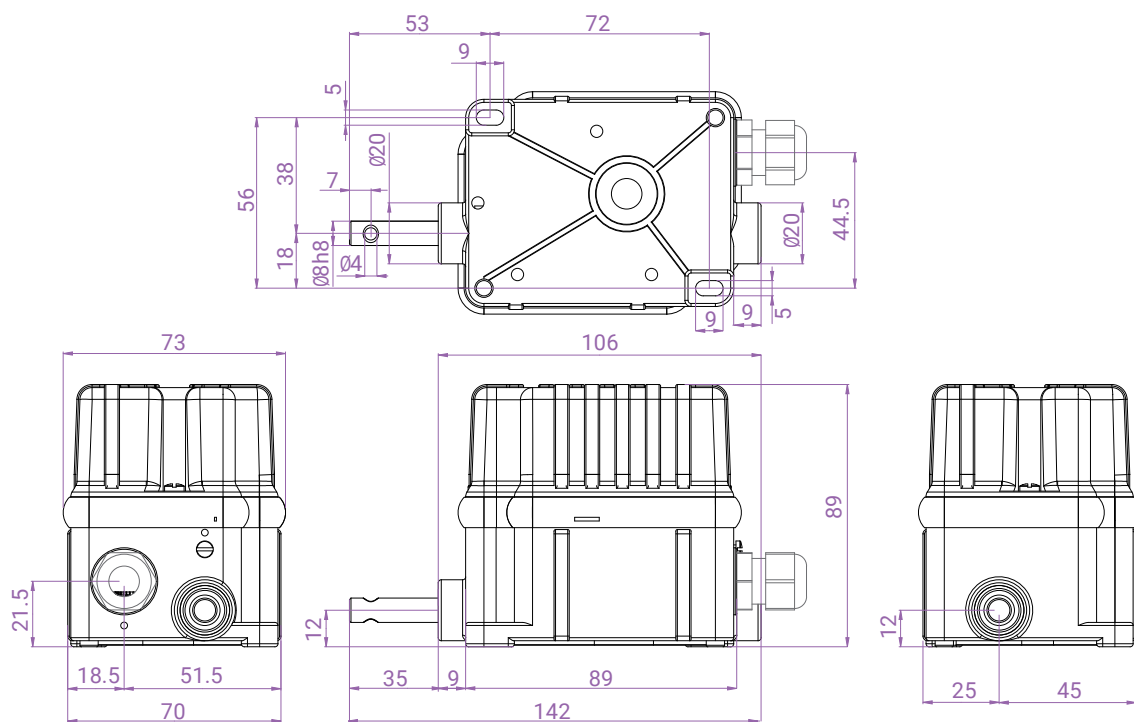
Температура окружающей среды	Хранение -25°C/+80°C
	Эксплуатация -25°C/+80°C
Степень защиты IP	IP 66/IP 67/IP 69K
Категория изоляции	Класс II
Максимальная скорость вращения	800 об/мин
Кабельный ввод	Кабельный зажим M16

ЭЛЕКТРИЧЕСКИЕ ХАРАКТЕРИСТИКИ

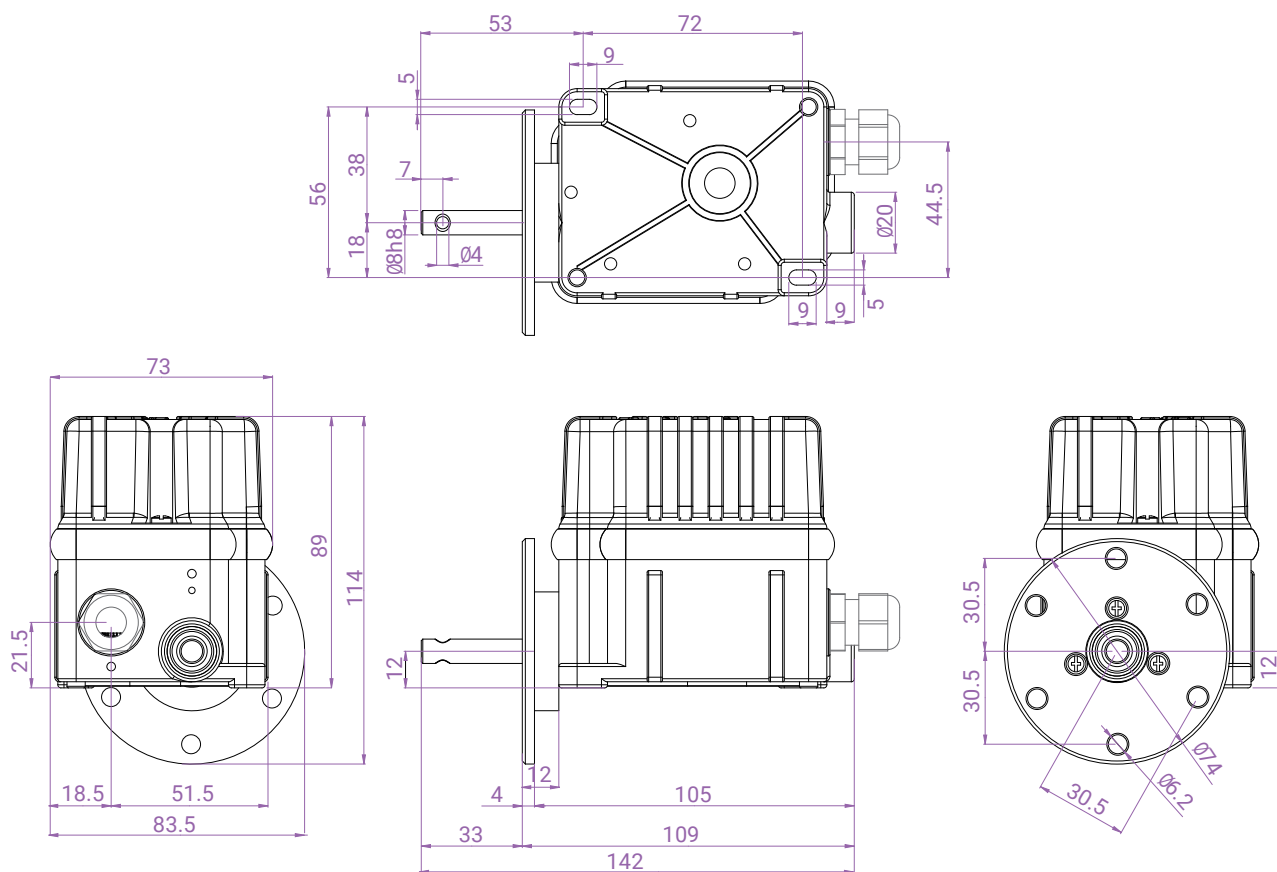
Источник питания	24 Vdc \pm 20%
Потребление	80 mA макс.
Однооборотное разрешение	12 бит (4096 точек на оборот), для внутреннего использования
Точность	\pm 0.5%
Линейность	\pm 0.25%
Защита от обратной полярности и короткого замыкания	Да
Реле	2 или 4 реле 24/250 Vac, 3/5 A, NC или NO

ГАБАРИТНЫЕ РАЗМЕРЫ (мм)

Base EVO



Base EVO с фланцем



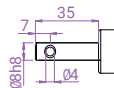
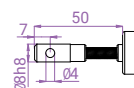
BASE EVO - ФОРМА ЗАПРОСА НА ЭЛЕКТРОННЫЙ КОНЕЧНЫЙ ВЫКЛЮЧАТЕЛЬ

Инструкции

- 1** **Количество эл. кулачков:** отметьте поле, соответствующее количеству необходимых эл. кулачков.
- 2** **Количество позиций:** отметьте поле, соответствующее максимальному количеству позиций, необходимых для электронных кулачков.
- 3** **Версия с заглушкой для защиты от влаги:** отметьте, если требуется заглушка для защиты от влаги.
- 4** **Удерживающий трос для крышки:** отметьте, если требуется удерживающий трос для крышки.
- 5** **Передаточное число:** отметьте поле, соответствующее требуемому передаточному числу.
- 6** **Вал:** отметьте поле, соответствующее требуемому валу.
Индивидуальные валы доступны по запросу.
- 7** **Муфта, фланец, ведущая шестерня:** отметьте поле, если требуется муфта, фланец или ведущая шестерня. Если требуется стандартная ведущая шестерня, напишите кодовый номер, указанный в таблицах ведущей шестерни на следующих страницах. Если требуется специальная шестерня, напишите число зубьев, модуль и примитивный диаметр.

Передаточное число **5**

- 1:15 1:75
- 1:20 1:100
- 1:25 1:150
- 1:50

 Стандартный вал **6** Гибкий валКоличество электронных кулачков **1**

- 2 кулачка
- 4 кулачка

Количество позиций **2**

- 2 позиции
- 4 позиции
- 6 позиции

Версия с заглушкой для защиты от влаги **3**Крышка с удерживающим тросом **4** Муфта с наружной резьбой **7** Муфта с внутренней резьбой Муфта Фланец высотой 12 мм Фланец высотой 22 мм Шестерня

Код шестерни _____

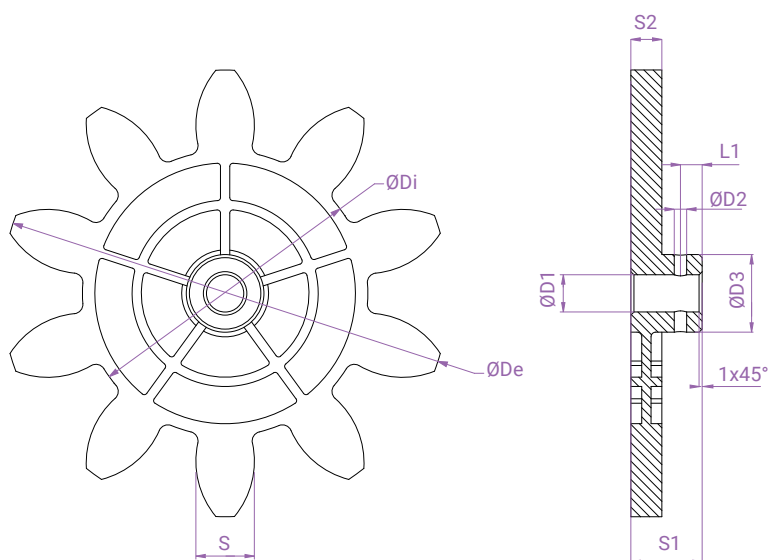
Индивидуальная ведущая шестерня

Кол-во зубов _____

Модуль _____

Примитивный диаметр _____

Пометки



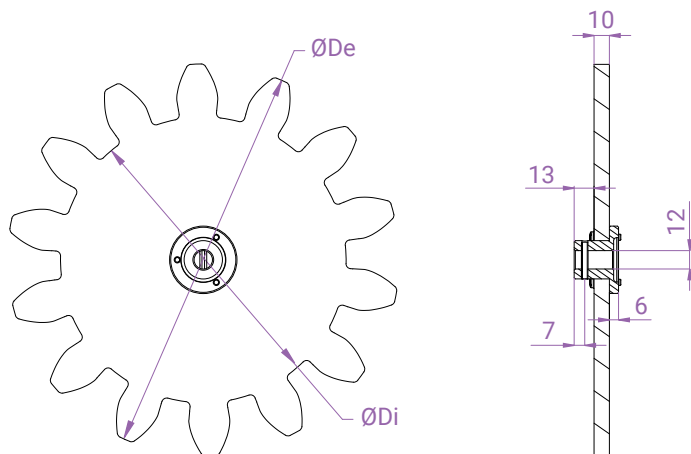
Легенда

Z	Количество зубов
M	Модуль
Dp	Примитивный диаметр
De	Внешний диаметр
Di	Внутренний диаметр
a	Дополнение
d	Dedendum
Alpha	Угол давления

Код	Z	M	Dp	De	Di	a	d	S	Alpha	D1	D2	D3	S1	S2	L1
PRSL0971PI	8	2.50	20.00	25.00	14.15	2.50	2.93	3.93	20.00	8.00	2.50	14.00	18.00	8.00	4.00
PRSL0915PI	8	20.00	160.00	200.00	113.20	20.00	23.40	31.41	20.00	12.00	4.00	24.00	23.00	10.00	7.00
PRSL0964PI	9	2.50	22.50	27.50	16.25	2.50	3.13	3.93	20.00	8.00	2.50	13.50	18.00	8.00	4.00
PRSL0963PI	9	3.50	31.50	38.50	23.40	3.50	4.10	4.71	20.00	8.00	2.50	14.00	18.00	8.00	4.00
PRSL0892PI	9	5.00	45.00	56.00	36.00	5.50	4.50	9.19	20.00	8.00	2.50	16.00	18.00	8.00	4.00
PRSL0968PI	10	3.00	30.00	36.00	23.00	3.00	3.51	4.71	20.00	8.00	2.50	14.00	18.00	8.00	4.00
PRSL0912PI	10	12.00	120.00	144.00	92.00	12.00	14.00	18.85	20.00	12.00	4.00	25.00	23.00	10.00	7.00
PRSL0913PI	10	14.00	140.00	168.00	107.24	14.00	16.38	21.99	20.00	12.00	4.00	24.60	23.00	10.00	7.00
PRSL0914PI	10	16.00	160.00	192.00	122.67	16.00	18.67	25.13	20.00	12.00	4.00	24.00	23.00	10.00	7.00
PRSL0917PI	11	6.00	66.00	78.00	51.96	6.00	7.02	9.42	20.00	12.00	4.00	19.00	23.00	8.00	7.00
PRSL0916PI	12	5.00	60.00	70.00	48.30	5.00	5.83	7.85	20.00	12.00	4.00	20.00	23.00	8.00	7.00
PRSL0918PI	12	8.00	96.00	112.00	77.28	8.00	9.36	12.56	20.00	12.00	3.90	21.50	23.50	10.00	7.00
PRSL0911PI	12	10.00	120.00	140.00	96.67	10.00	11.67	15.71	20.00	12.00	4.00	25.00	23.50	10.00	7.00
PRSL0944PI	12	12.00	144.00	168.00	116.00	12.00	14.00	18.85	20.00	12.00	4.00	24.00	23.00	10.00	7.00

Единица измерения: мм.

Ведущие шестерни с гидроабразивной резкой 7



Легенда

Z Количество зубов

M Модуль

Dp Прimitivesкий диаметр

De Внешний диаметр

Di Внутренний диаметр

a Дополнение

d Dedendum

Alpha Угол давления

Код	Z	M	Dp	De	Di	a	d	Alpha
PRSL0857PI	8	18.00	144.00	180.00	102.00	18.00	21.00	20.00
PRSL0855PI	8	24.00	192.00	240.00	136.00	24.00	28.00	20.00
PRSL0992PI	9	10.00	90.00	110.00	66.67	10.00	11.67	20.00
PRSL0879PI	9	16.00	144.00	176.00	106.67	16.00	18.67	20.00
PRSL0854PI	9	18.00	162.00	198.00	120.00	18.00	21.00	20.00
PRSL0871PI	9	20.00	180.00	220.00	133.33	20.00	23.33	20.00
PRSL0849PI	9	24.00	216.00	264.00	160.00	24.00	28.00	20.00
PRSL0846PI	10	10.00	100.00	120.00	76.67	10.00	11.67	20.00
PRSL0993PI	10	18.00	180.00	216.00	138.00	18.00	21.00	20.00
PRSL0970PI	10	22.00	220.00	264.00	168.52	22.00	25.74	20.00
PRSL0856PI	10	24.00	240.00	288.00	18.00	24.00	28.00	20.00
PRSL0861PI	11	12.00	132.00	156.00	104.00	12.00	14.00	20.00
PRSL0998PI	11	18.00	198.00	234.00	156.00	18.00	21.00	20.00
PRSL0997PI	11	20.00	220.00	260.00	173.36	20.00	23.32	20.00
PRSL0859PI	11	24.00	264.00	312.00	204.00	24.00	30.00	20.00
PRSL0863PI	12	14.00	168.00	196.00	133.00	14.00	17.50	20.00
PRSL0897PI	12	16.00	192.00	224.00	154.67	16.00	18.67	20.00
PRSL0972PI	12	18.00	216.00	252.00	173.88	18.00	21.06	20.00
PRSL0845PI	12	20.00	240.00	280.00	193.34	20.00	23.32	20.00
PRSL0878PI	12	24.00	288.00	336.00	232.00	24.00	28.00	20.00
PRSL0860PI	13	6.00	78.00	90.00	63.00	6.00	7.50	20.00
PRSL0853PI	13	12.00	156.00	178.59	126.00	11.29	15.00	20.00
PRSL0898PI	13	16.00	208.00	240.00	170.67	16.00	18.66	20.00
PRSL0862PI	14	10.00	140.00	169.00	125.00	15.00	7.50	20.00
PRSL0896PI	14	16.00	224.00	256.00	186.67	16.00	18.67	20.00
PRSL0999PI	14	18.00	252.00	288.00	210.00	18.00	21.00	20.00
PRSL0848PI	14	20.00	280.00	320.00	233.33	20.00	23.33	20.00
PRSL0858PI	15	18.00	270.00	306.00	228.00	18.00	21.00	20.00
PRSL0847PI	16	20.00	320.00	360.00	273.33	20.00	23.33	20.00
PRSL0973PI	17	10.00	170.00	190.00	145.00	10.00	12.50	22.89
PRSL0974PI	17	14.00	238.00	266.00	203.00	14.00	17.50	22.89
PRSL0851PI	20	6.00	120.00	132.00	105.00	6.00	7.50	22.89
PRSL0844PI	25	1.00	25.00	27.00	22.50	1.00	1.25	22.89

Единица измерения: мм.