



Flex 2JB

Rádiová dálková ovládání Flex 2JB

Uživatelská příručka



Obsah

1. Bezpečnostní informace.....	3
2. Obsah dodávky.....	3
3. Bezpečnost provozu rádiových zařízení.....	4
3.1. Nutné podmínky pro instalaci.....	4
3.2. Obecné.....	4
3.3. Osoby oprávněné pro práci se zařízením.....	4
3.4. Doporučená bezpečnostní opatření pro pracovníky obsluhy.....	4
3.5. Vysílač.....	5
3.6. Před použitím.....	5
3.7. Baterie.....	5
3.8. Specifická upozornění pro Flex 2JB.....	6
4. Základní informace.....	7
4.1. Vysílač – vnější pohled.....	7
4.2. Přijímač – vnější pohled.....	8
5. Montáž přijímače.....	9
5.1. Před instalací.....	9
5.2. Postup montáže.....	9
5.3. Externí anténa přijímače.....	11
5.4. Testy soupravy.....	11
5.5. Zapojení vodičů kabelu přijímače Flex 2JB – joysticky.....	12
5.6. Zapojení vodičů kabelu přijímače Flex 2JB – lineární páky.....	14
5.7. Spínací relé přijímače.....	16
5.8. Pojistky přijímače.....	16
6. Obsluha.....	17
6.1. Základy.....	17
6.2. Nastavení „Pitch & Catch“.....	17
6.3. Informace o stavu relé pomocí LED vysílačky.....	18
6.4. Výměna baterií.....	18
6.5. Nabíjení baterií ve vysílačce.....	19
6.6. Tabulka kanálů (pro ruční volbu frekvence).....	20
7. Indikace LED diod.....	21
7.1. Vysílač – LED STATUS.....	21
7.2. Přijímač – LED STATUS.....	22
7.3. Přijímač – LED POWER.....	22
7.4. Přijímač – LED COM.....	22
8. Technické údaje Flex 2JB.....	23
9. Prohlášení o shodě CE.....	24

1. Bezpečnostní informace

Každý, kdo používá, instaluje nebo provádí servis RDO by měl porozumět a řídit se všemi pokyny a doporučeními v této příručce.

Doporučení v této příručce nemají přednost před následujícími předpisy:

- obecné předpisy o provozu rádiových bezdrátových zařízení,
- bezpečnostní předpisy a doporučení pro zaměstnavatele a uživatele,
- předpisy pro ochranu zdraví,
- místní předpisy,
- předpisy pro provozy, kde jsou tato zařízení použita.

TENTO MANUÁL NEOBSAHUJE ANI NEŘEŠÍ KONKRÉTNÍ POKYNY A BEZPEČNOSTNÍ PŘEDPISY JINÝCH VÝROBCŮ NEBO VÝŠE UVEDENÉ POŽADAVKY. JE ODPOVĚDNOSTÍ UŽIVATELE, MAJITELE NEBO PROVOZOVATELE ZAŘÍZENÍ Pochopit a dodržovat VŠECHNY TYTO POŽADAVKY.

JE POVINNOSTÍ ZAMĚSTNAVATELE UJISTIT SE, ŽE VŠICHNI OPERÁTOŘI A ZAMĚSTNANCI PRACUJÍCÍ S TÍMTO ZAŘÍZENÍM JSOU ŘÁDNĚ VYŠKOLENI.

NIKDO BY SE NEMĚL POUŽÍVAT VÝROBEK BEZ ZNALOSTI NÁVODU.

2. Obsah dodávky

Souprava se skládá z 1 vysílače, 1 přijímače s namontovanými a zapojenými výstupními kabely 1,3 m, držáku přijímače, popruhu kolem ramen, kolem pasu a sady etiket vysílače.

Jako volitelné příslušenství jsou k dispozici nabíjecí adaptér baterií ve vysílači CHR-600 + 4× Ni-MH nabíjecí baterie AA a bezdrátová nabíječka CHR-602 + 4× Ni-MH nabíjecí baterie AA.

3. Bezpečnost provozu rádiových zařízení

3.1. Nutné podmínky pro instalaci

VAROVÁNÍ

PŘED ZAHÁJENÍM INSTALACE A PROVOZU RÁDIOVÉHO DÁLKOVÉHO OVLÁDÁNÍ SE DŮKLADNĚ SEZNAMTE S CELÝM OBSAHEM TĚTO PŘÍRUČKY A PROVOZNÍ PŘÍRUČKY ZAŘÍZENÍ NA KTERÉ BUDE OVLÁDÁNÍ INSTALOVÁNO.

VŠECHNA ZAŘÍZENÍ MUSÍ MÍT HLAVNÍ VYPÍNAČ. VŠECHNA POHYBLIVÁ ZAŘÍZENÍ MUSÍ BÝT VYBAVENA BRZDOU.

VŠECHNA DÁLKOVĚ OVLÁDANÁ ZAŘÍZENÍ MUSÍ MÍT ZVUKOVÉ NEBO OPTICKÉ VÝSTRAŽNÉ ZAŘÍZENÍ PODLE PLATNÝCH PŘEDPISŮ.

VŽDY PŘED ZAHÁJENÍM JAKÝCHKOLI PRACÍ NA ELEKTRICKÉ INSTALACI ZAŘÍZENÍ VYPNĚTE HLAVNÍ VYPÍNAČ.

VÝSTUPY TOHOTO RÁDIOVÉHO DÁLKOVÉHO OVLÁDÁNÍ NEJSOU URČENY A NESMÍ SE POUŽÍT K OVLÁDÁNÍ KRITICKÝCH ČÁSTÍ STROJŮ JAKO JSOU UPEVŇOVACÍ MAGNETY, UPEVŇOVACÍ VAKUOVÉ PUMPY, BEZPEČNOSTNÍ ZAŘÍZENÍ ATP. TATO ZAŘÍZENÍ MUSÍ MÍT ODDĚLENÝ, SAMOSTATNÝ NAPÁJECÍ OKRUH S MECHANICKÝM VYPÍNAČEM.

NERESPEKTOVÁNÍ VÝŠE UVEDENÝCH POKYNŮ MŮŽE ZPŮSOBIT ŠKODY NA ZAŘÍZENÍCH A BÝT PŘÍČINOU VÁŽNÝCH ZRANĚNÍ NEBO SMRTI OSOB.

3.2. Obecné

Dálkově ovládaná zařízení pro manipulaci s materiálem jsou velká a pohybují se velkou rychlostí ve všech směrech. Často pracují v blízkosti osob, které by mohly být jejich nesprávným použitím ohroženy. **Obsluha zařízení musí být po celou dobu práce se zařízením velmi pozorná a mít zařízení plně pod kontrolou.** Ostatní pracovníci musí mít neustálý přehled o činnosti zařízení. Respektováním následujících doporučení a pokynů můžete snížit riziko vzniku nebezpečných situací.

3.3. Osoby oprávněné pro práci se zařízením

Se zařízením mohou pracovat pouze předem proškolené osoby.

Zařízení nesmí obsluhovat osoby, které nejsou seznámeny nebo nerozumí provozním předpisům a výstražným signálům zařízení.

Zařízení nesmí obsluhovat osoby, jejichž pozornost je snížena vlivem léků, alkoholu drog nebo jiných látek.

3.4. Doporučená bezpečnostní opatření pro pracovníky obsluhy

Každý, kdo obsluhuje dálkově ovládané zařízení by měl mít následující znalosti bezpečnosti práce.

Obsluha musí:

- znát možná rizika práce se zařízením
- znát bezpečnostní předpisy pro práci s RDO
- umět posoudit vzdálenost objektů, které se pohybují
- umět správně otestovat funkce zařízení před zahájením práce
- být proškolená pro práci se zdvihacími a manipulačními zařízeními
- umět používat výstražná signalizační zařízení
- vědět, jak správně skladovat RDO, pokud nejsou používána
- být proškolená, jak správně předat ovládání jiné osobě
- vědět jak postupovat při vzniku nebezpečných nebo neočekávaných situací
- umět vyzkoušet funkci bezpečnostního STOP tlačítka a výstražných zařízení, zkouška se provádí před zahájením práce každé směny na zařízení bez zatížení
- být proškolená pro práci s dálkově ovládanými zdvihacími nebo manipulačními zařízeními
- umět stanovit místa pro bezpečný pobyt osob během práce se zařízením
- nepřetržitě kontrolovat náklad během manipulace
- umět zkontrolovat upevňovací prostředky nákladu

- znát místní předpisy a nařízení
- znát a dodržovat platné provozní a servisní příručky, bezpečnostní postupy, zákonné požadavky, oborové standardy a kódy

Obsluha nesmí:

- manipulovat s nákladem jehož hmotnost přesahuje nosnost zařízení
- manipulovat s nákladem pokud směr jeho pohybu nesouhlasí se směrem symbolů na vysílači
- používat zařízení k přepravě osob
- manipulovat s nákladem nad osobami
- manipulovat s nákladem pokud všechny osoby včetně obsluhy nejsou na bezpečných místech
- zdvíhat náklad šikmo
- pracovat se zařízením, které není v bezvadném technickém stavu (poškozené, částečně nefunkční atp.)
- měnit nastavení zařízení bez předchozího proškolení pro tyto činnosti
- odstraňovat nebo zakrývat bezpečnostní a výstražné štítky a nápisy na zařízení
- provádět jinou činnost během manipulace s nákladem
- nechat vysílač RDO zapnutý pokud není zařízení používáno
- nechávat vysílač bez dozoru
- používat poškozené RDO
- používat ruční zařízení jinak než ručně
- používat RDO v případě indikace vybité baterie

VAROVÁNÍ

OBSLUHA NESMÍ MĚNIT NASTAVENÍ NEBO OPRAVOVAT VADNÁ RÁDIOVÁ DÁLKOVÁ OVLÁDÁNÍ. V PŘÍPADĚ ZJIŠTĚNÍ ZÁVADY NEBO NESTANDARDNÍHO CHOVÁNÍ IHED PŘERUŠÍ PRÁCI A POSTUPUJE PODLE PŘEDPISŮ PLATNÝCH NA KONKRÉTNÍM PRACOVÍŠTI.

NERESPEKTOVÁNÍ POKYNU MŮŽE ZPŮSOBIT ŠKODU NA ZAŘÍZENÍ A BÝT PŘÍČINOU VÁŽNÝCH ZRANĚNÍ NEBO SMRTI OSOB.

3.5. Vysílač

- Tlačítka vysílače nesmí být mechanicky blokována v polohách ZAPNUTO nebo VYPNUTO.
- Nepoužívaný vysílač vždy vypněte.
- Nepoužívaný vysílač musí být uložen na předem určeném místě, toto opatření zabrání použití RDO neoprávněnými osobami.
- Náhradní vysílače musí být uskladněny na bezpečném a zajištěném místě. Mohou být použity pouze pokud je původní vysílač vypnutý a uložený na bezpečném místě.
- **Rádiová ovládání Flex 2JB, která nejsou nastavena pro režim „Pitch & Catch“ je možné používat pouze s jedním vysílačem.**

3.6. Před použitím

Vždy před zahájením práce je obsluha povinna provést následující bezpečnostní kontroly na zařízení:

- kontrolu funkce výstražných zařízení
- kontrolu funkce a označení všech ovládacích prvků
- kontrolu funkce bezpečnostního STOP tlačítka

3.7. Baterie

- Používejte pouze typ baterií předepsaný pro konkrétní zařízení.
- S bateriemi zacházejte podle obecně platných předpisů.
- Nabíjejte pouze baterie k tomu určené. Nikdy nenabíjejte běžné baterie. Při nabíjení respektujte manuál nabíječky.
- Baterie likvidujte v souladu s místními předpisy.

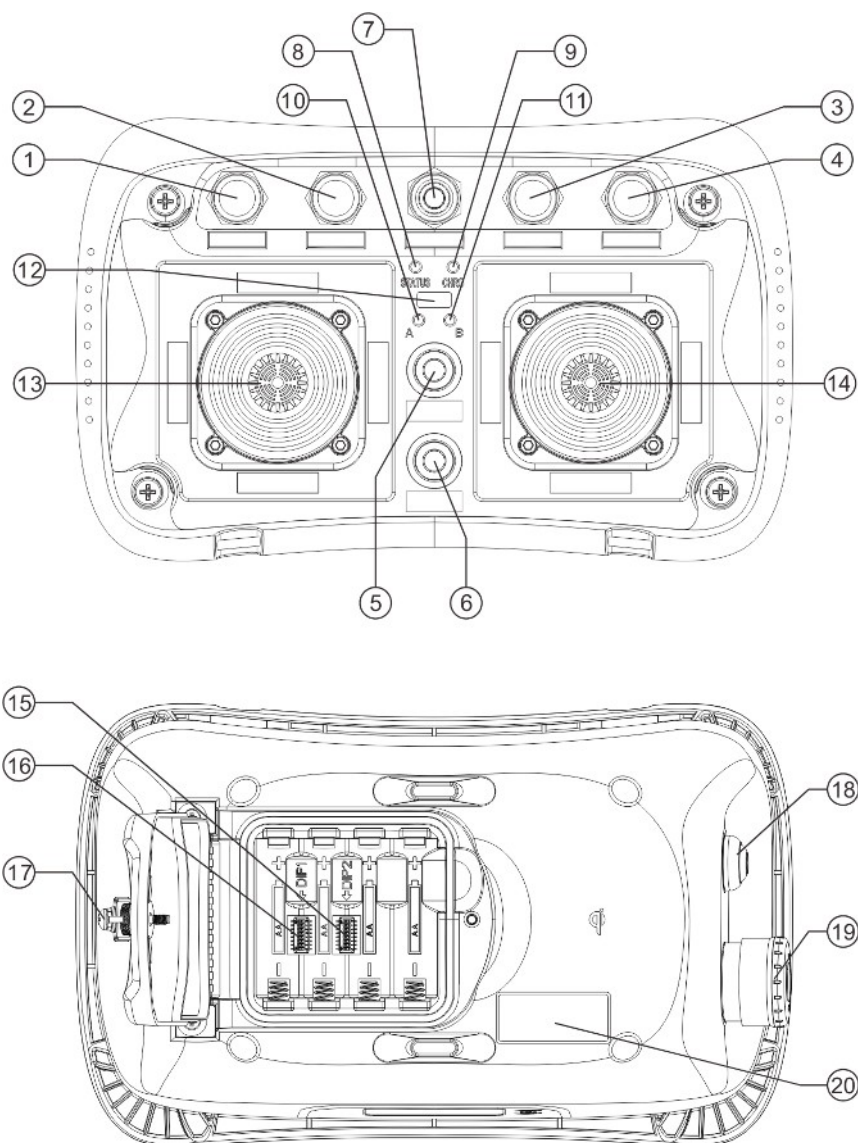
3.8. Specifická upozornění pro Flex 2JB

Při práci s rádiovým ovládáním Flex 2JB je třeba důsledně dodržovat níže uvedené bezpečnostní pokyny:

1. Před použitím vždy zkontrolujte bezvadný stav vysílače. Vadný nebo poškozený vysílač nepoužívejte.
2. Zkontrolujte, zda indikační LED vysílače nesignalizuje vybitou baterii (viz strana 21).
3. Zkontrolujte, zda indikační LED vysílače nesignalizuje jinou závadu (viz strana 21).
4. Před zahájením práce zkontrolujte funkci koncových spínačů zařízení.
5. Při výpadku napájení ihned vypněte vysílač RDO. Vysílač znovu zapněte až po obnovení napájení zařízení.
6. Pokud zařízení nereaguje správným způsobem na povely vysílače ihned vysílač vypněte, přerušete práci a dále postupujte podle předpisů platných na konkrétním pracovišti.
7. Po dokončení práce vysílač vždy vypněte. Vysílač, který nebudete potřebovat vypněte a uložte na bezpečném místě. Nikdy nenechávejte vysílač na pracovišti bez dozoru.
8. Pokud provozujete více RDO řady Flex 2JB na jednom pracovišti nebo ve vzájemné vzdálenosti menší než 300 m, musí být nastavena na automatickou volbu frekvence nebo ručně naladěna na různých kanálech. Nikdy nepoužívejte rádiová dálková ovládání řady Flex 2JB pracující na stejném kanálu ve vzájemné vzdálenosti nižší než 300 m.
9. Nikdy nepoužívejte dva vysílače současně, pokud není souprava nastavena v režimu „Pitch & Catch“.

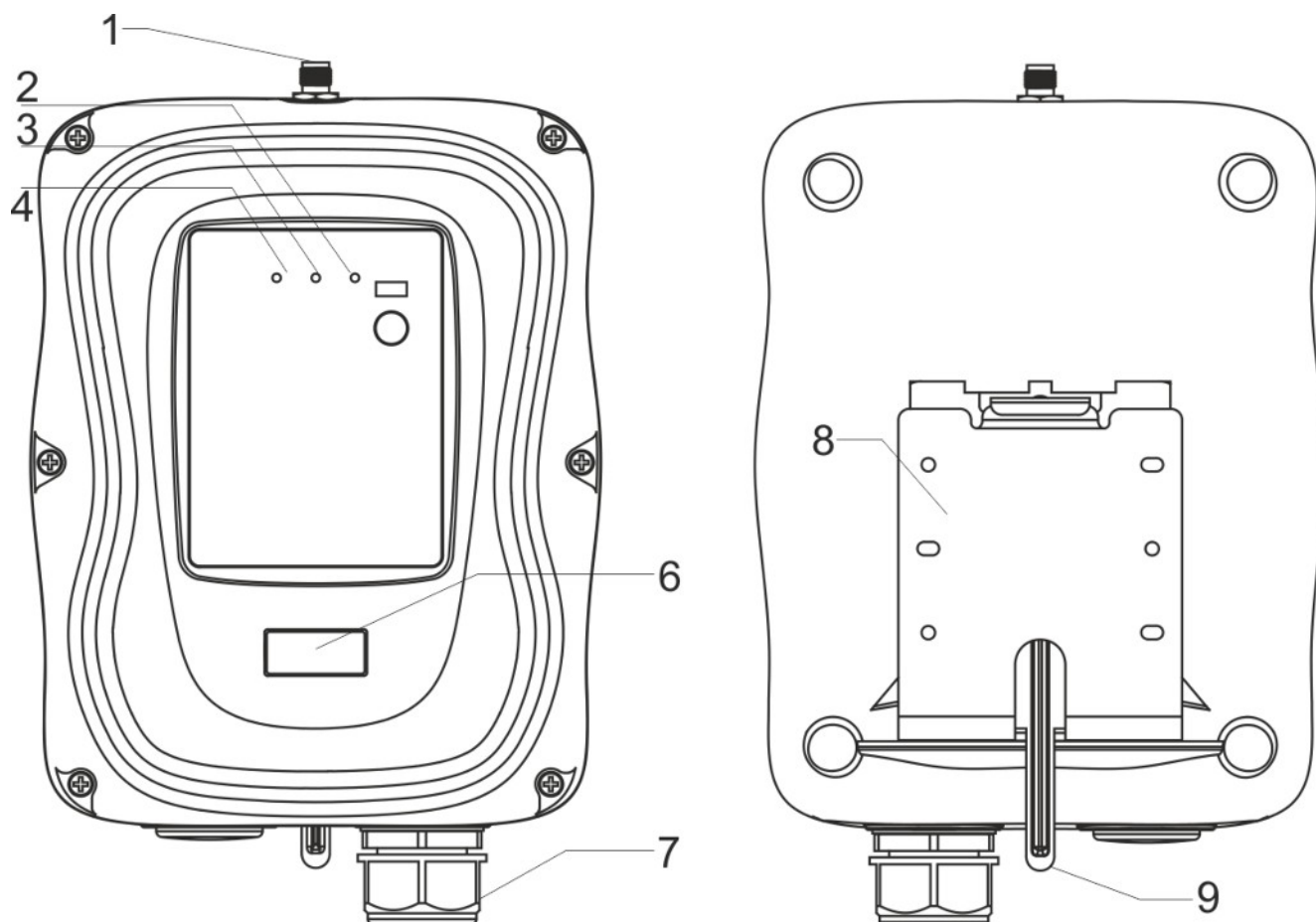
4. Základní informace

4.1. Vysílač – vnější pohled



1, 2, 3, 4, 7	tlačítka, přepínače	15	DIP 2 (nastavení neměňte !)
5, 6	tlačítka	16	DIP 1 (nastavení neměňte !)
13, 14	joysticky (lineární páky	17	nabíjecí konektor – viz strana 19
10, 11	indikační LED	18	tlačítka START / ALARM
8	LED STATUS	19	bezpečnostní STOP / vypínač
9	LED CHRG (indikace nabíjení)	20	štítek vysílače

4.2. Přijímač – vnější pohled



Obr. 1 : Přijímač Flex 2JB

1 – Výstup vnější antény (TNC)

6 – Typový štítek přijímače

2 – LED COM

7 – Průchodka kabelu

3 – LED Status

8 – Držák

4 – LED Power

9 – Pružná aretační západka pro uvolnění přijímače

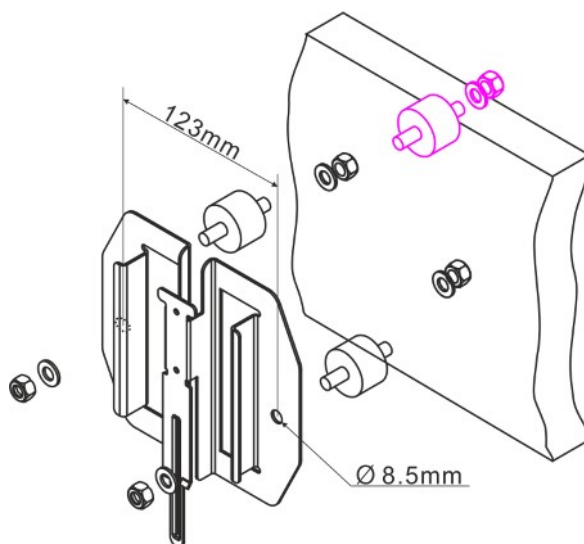
5. Montáž přijímače

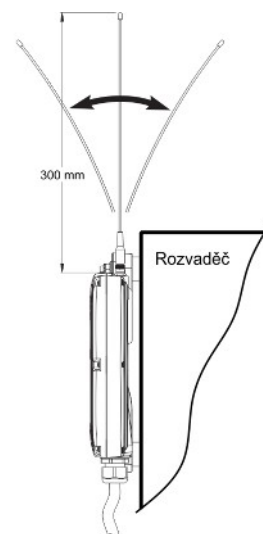
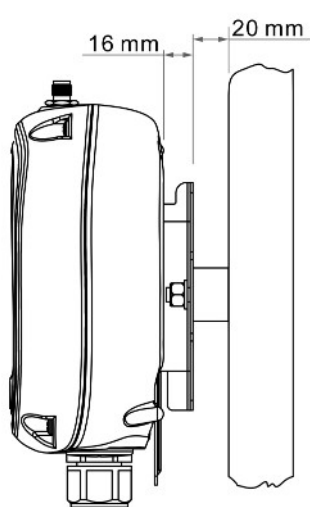
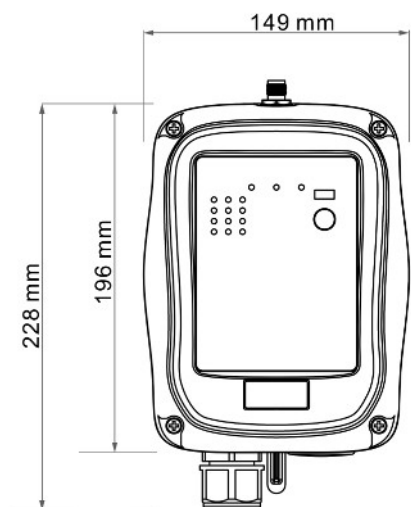
5.1. Před instalací

1. Zkontrolujte shodu sériových čísel a nastavení frekvence vysílače a přijímače.
2. V případě ruční volby frekvence prověřte, jestli je nastavený kanál volný.
3. Zkontrolujte správnou činnost zařízení, na které budete RDO instalovat.
4. Zkontrolujte, jestli napájecí napětí přijímače souhlasí se skutečností.
5. Před zahájením instalace vypněte hlavní vypínač stroje.

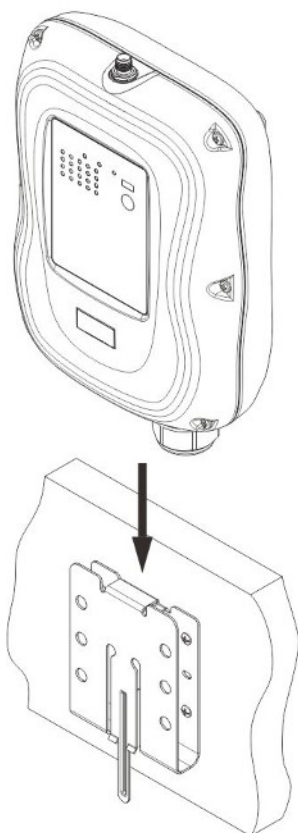
5.2. Postup montáže

1. Pro optimální příjem signálu zajistěte, aby anténa přijímače byla bez překážek přímo viditelná ze všech míst kde bude pracovat obsluha s vysílačem.
2. Zvolené umístění přijímače nesmí být vystaveno elektromagnetickému rušení (typicky od nedostatečně nebo špatně odstíněných frekvenčních měničů apod.). Vysoké úrovně rušení mohou negativně ovlivnit nebo i znemožnit činnost RDO.
3. **Přijímač, anténa a anténní přívod nesmí být instalováni ve vzdálenosti menší než 1 m od nedostatečně nebo zcela neodstíněných frekvenčních měničů.**
4. Pro optimální příjem by měl být přijímač svisle.
5. Zkontrolujte, zda je vybrané místo dostatečně velké pro montáž přijímače, do podložky vyvrtejte otvory pro upevnění držáku.
6. Pokud je místo instalace vystavené otřesům, doporučujeme držák namontovat na 2 nebo 3 silentbloky tak, aby přijímač nebyl nakloněný (viz obrázek níže). Silentbloky jsou součástí dodávky.
7. Přijímač zapojte podle schématu – viz Strany 12 až Chyba: zdroj odkazu nenalezen.

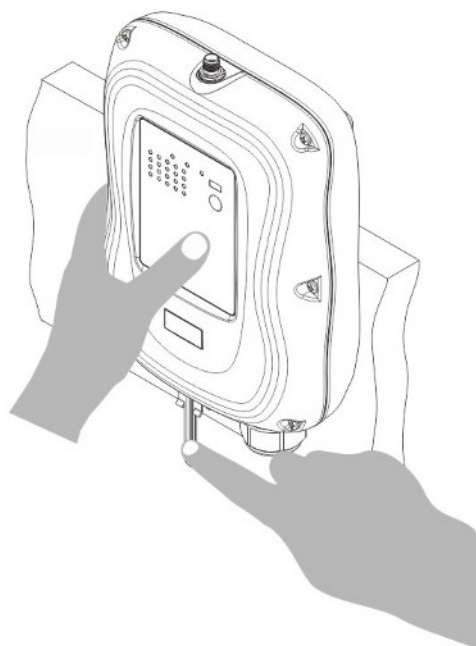




Montáž



Demontáž

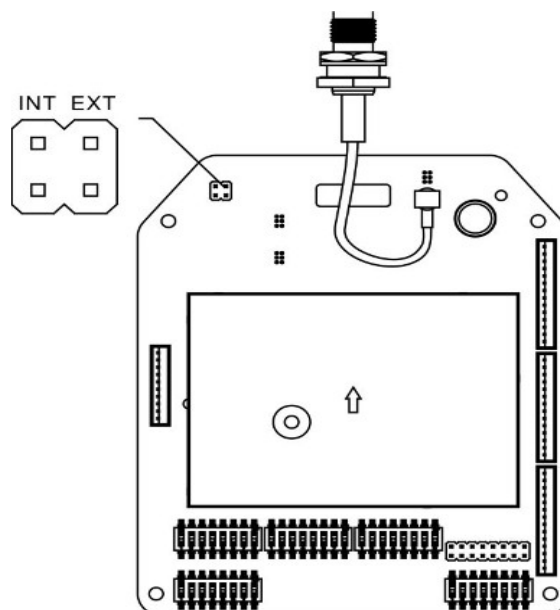


5.3. Externí anténa přijímače

Externí anténa se používá když je přijímač zastíněný překážkou, která omezuje přímou viditelnost na vysílač nebo v případě montáže v rozvaděči. Anténa je prutová a může se zapojit buď přímo na přijímač nebo použít k připojení prodlužovací kabel. Anténa se zapojí do standardního TNC konektoru 50 Ω, který je umístěn na horní straně přijímače.

UPOZORNĚNÍ: EXTERNÍ ANTÉNA NEPRODLUŽUJE PRACOVNÍ DOSAH SOUPRAVY.

Při použití externí antény je nutné přesunout propojku na radiomodulu přijímače do pozice EXT – viz Obr. 2: Umístění propojky na desce radiomodulu přijímače.



Obr. 2: Umístění propojky na desce radiomodulu přijímače

Postup:

1. Uvolněte šrouby vrchního krytu přijímače a kryt odklopte vlevo.
2. Přesuňte propojku z pozice INT do pozice EXT.
3. Kryt nasadte zpět a pečlivě dotáhněte. Pozor, aby nedošlo k přiskřípnutí vodičů mezi kryty.

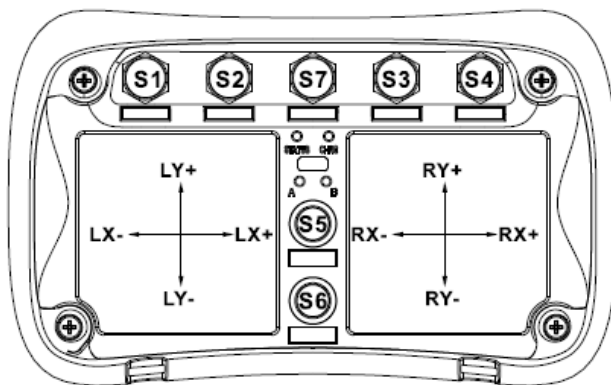
UPOZORNĚNÍ: Při opětovném použití přijímače s interní anténou přesuňte propojku zpět do pozice INT!

Stínění prodlužovacího kabelu externí antény se nesmí spojit s ochranným vodičem GND (PE) stroje nebo s částí konstrukce, která s tímto vodičem spojená. Musí se od všech kovových částí stroje nebo konstrukce izolovat!

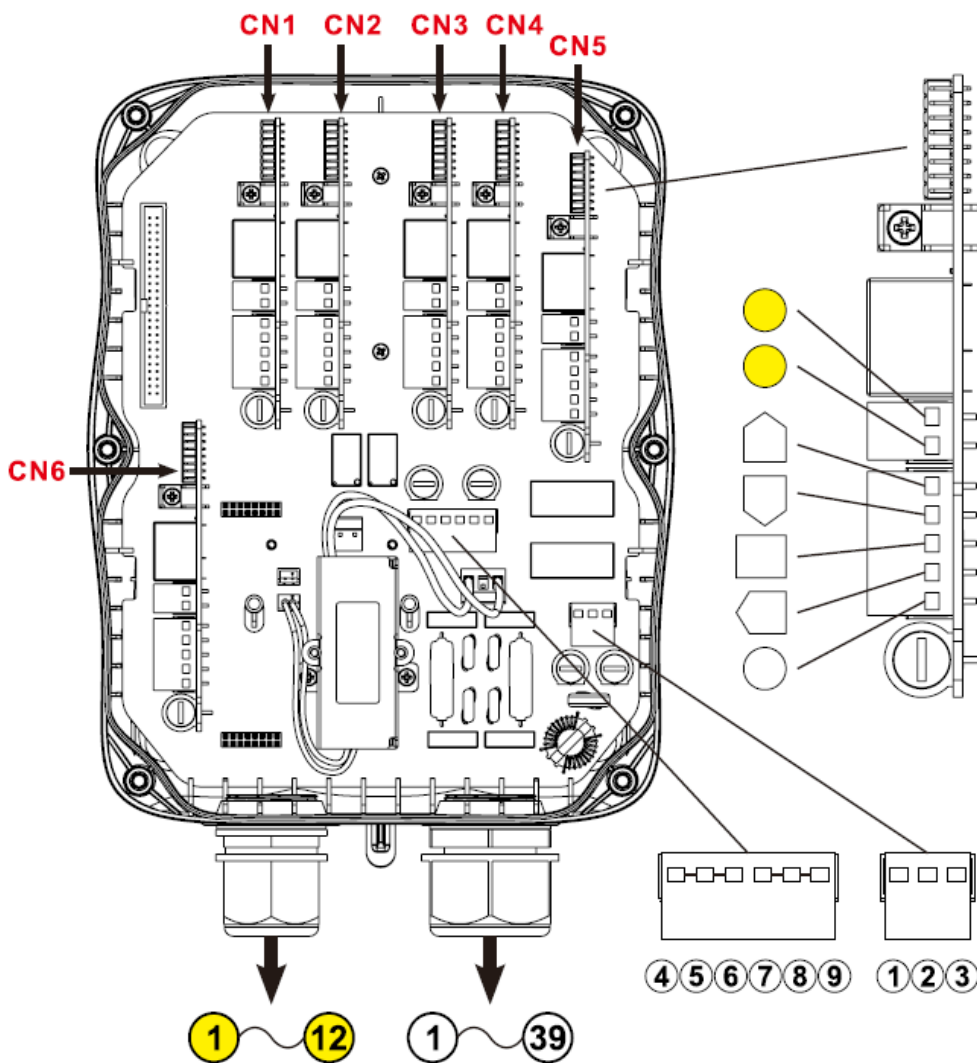
5.4. Testy soupravy

1. Zapněte přijímač a vysílač, soupravu nastartujte a zkontrolujte správnou činnost spínacích kontaktů relé MAIN. Po stisknutí STOP tlačítka vysílače musí relé vypnout.
2. Zkontrolujte, zda označení směrů pohybu na vysílači odpovídá skutečnosti.
3. Provéřte funkci koncových spínačů zařízení (pokud jsou použity).
4. Jestliže jste novým rádiovým dálkovým ovládním nahradili závěsný ovladač, zkontrolujte, že je odpojen a uložen na bezpečném místě.

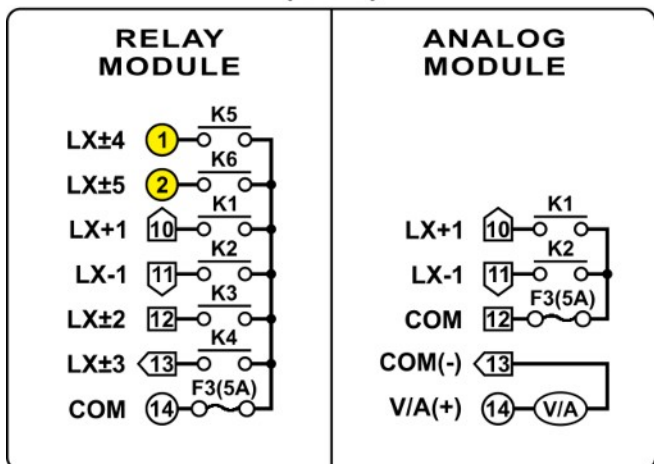
5.5. Zapojení vodičů kabelu přijímače Flex 2JB – joysticky



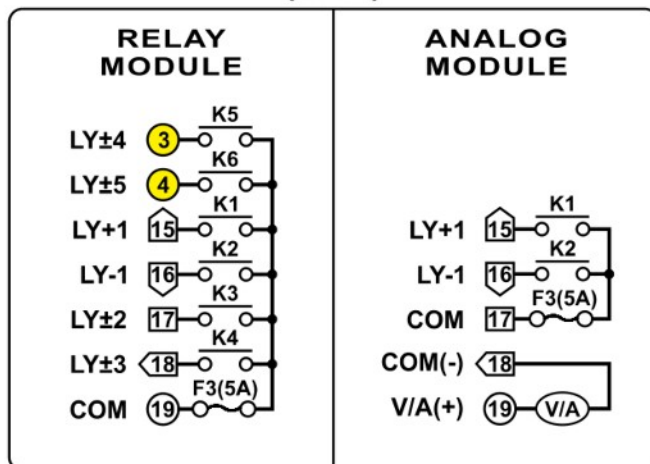
LX → CN1 LY → CN2 RX → CN3
 RY → CN4 S1/S2/S5/S6 → CN5
 S3/S4/S7 → CN6



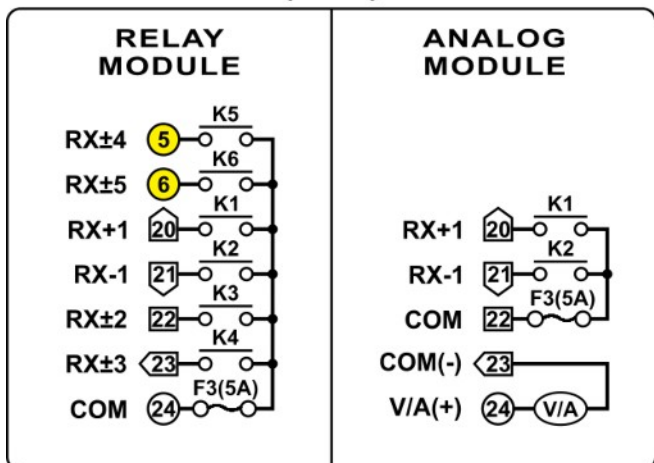
**JOYSTICK LX
(CN1)**



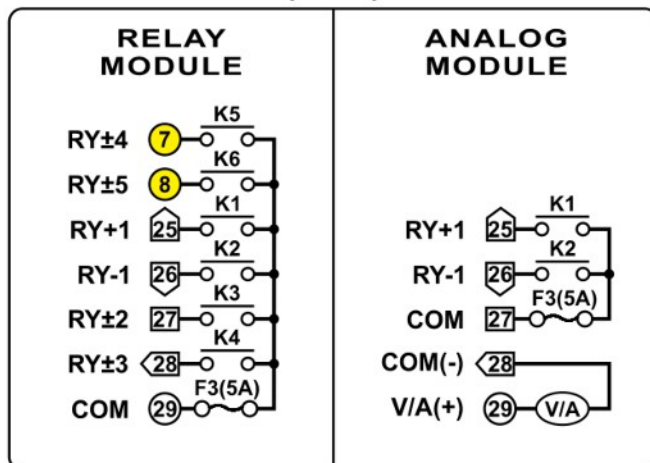
**JOYSTICK LY
(CN2)**



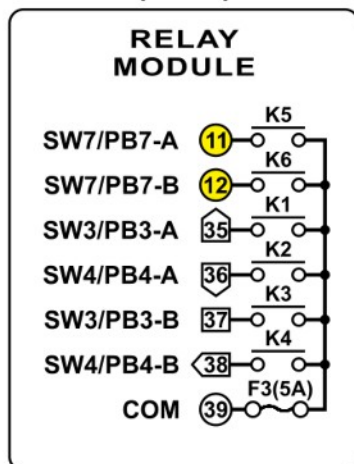
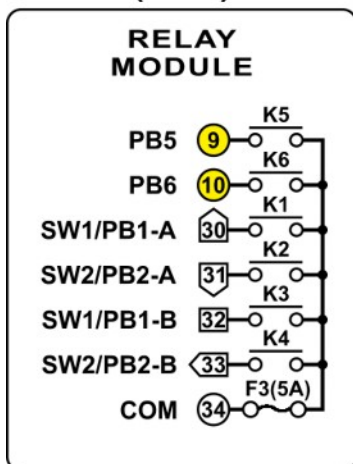
**JOYSTICK RX
(CN3)**



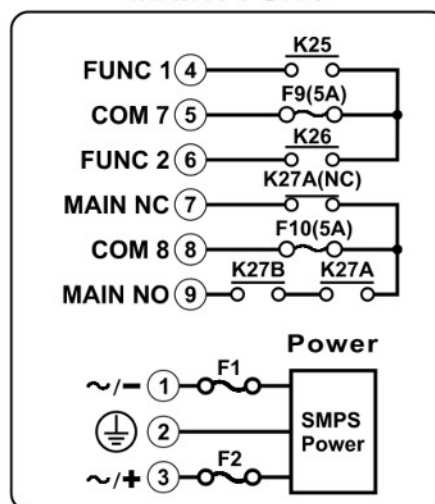
**JOYSTICK RY
(CN4)**



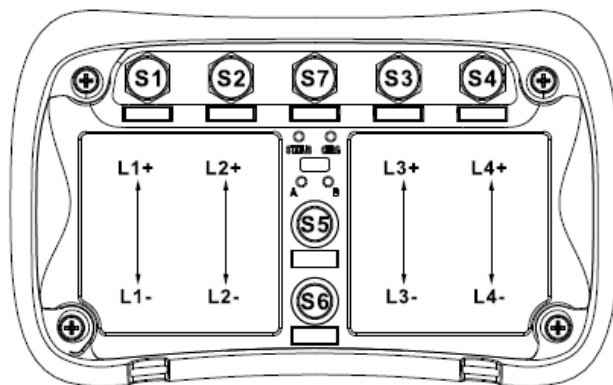
**SWITCH S1~S7
(CN5) (CN6)**



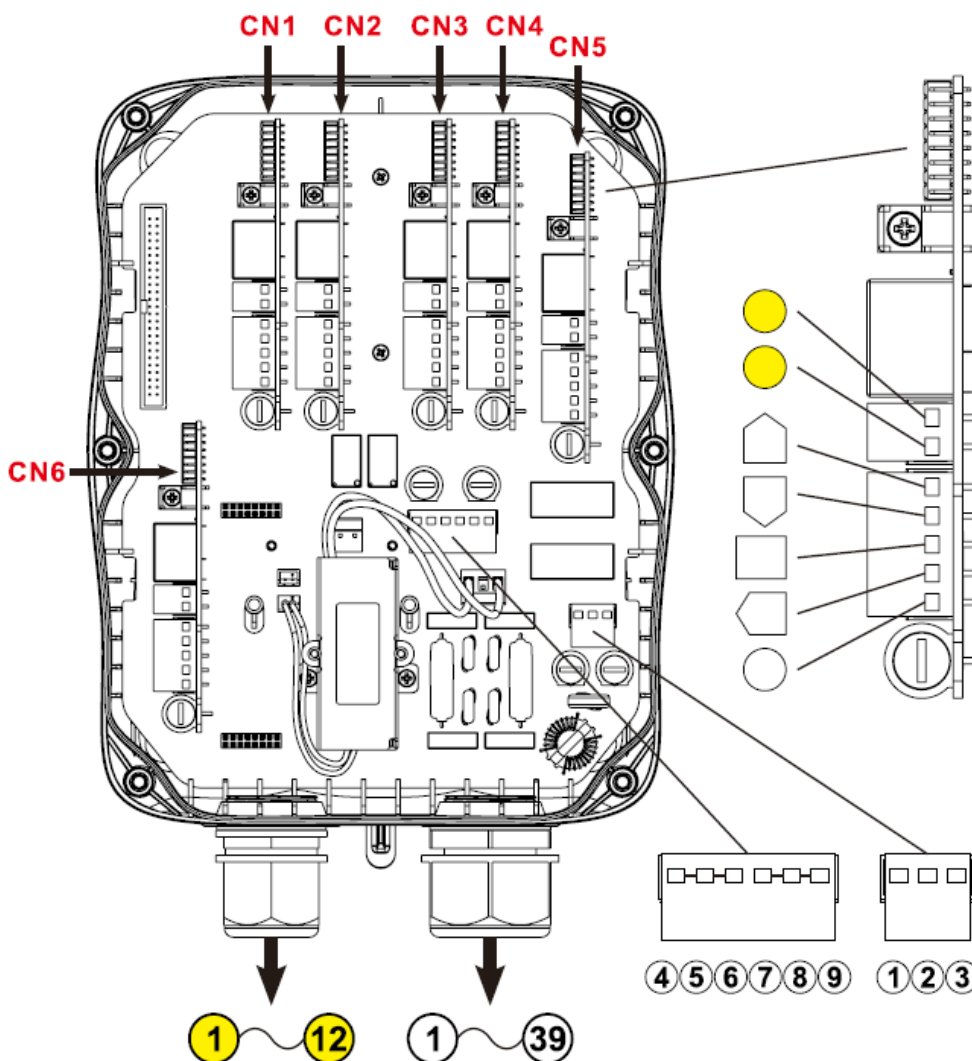
MAIN / FUNC



5.6. Zapojení vodičů kabelu přijímače Flex 2JB – lineární páky

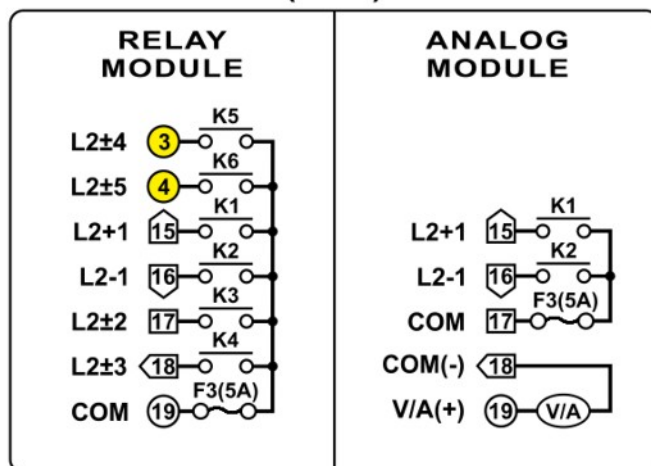
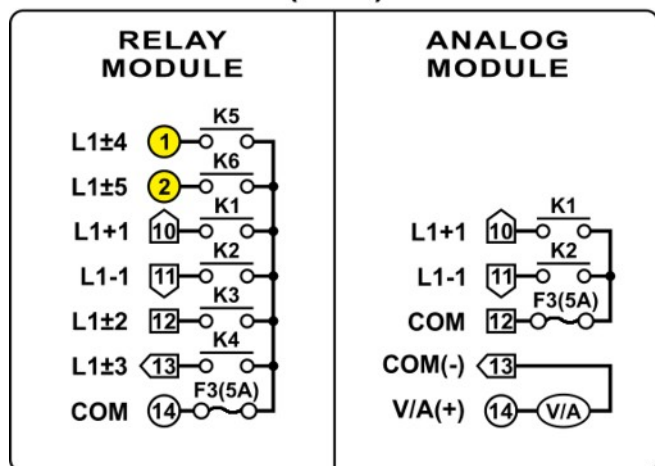


L1 → CN1 L2 → CN2 L3 → CN3
 L4 → CN4 S1/S2/S5/S6 → CN5
 S3/S4/S7 → CN6



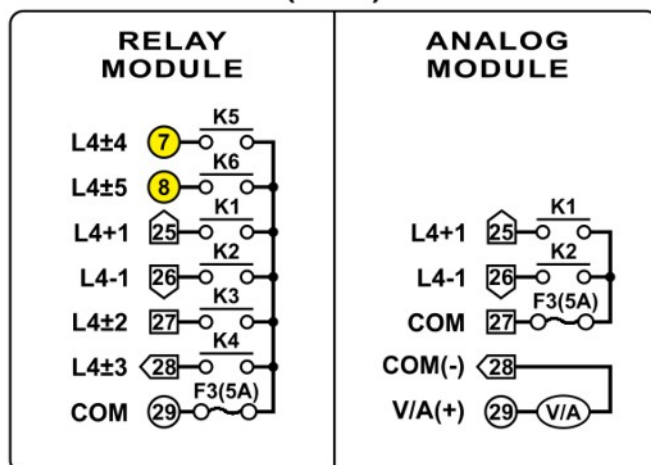
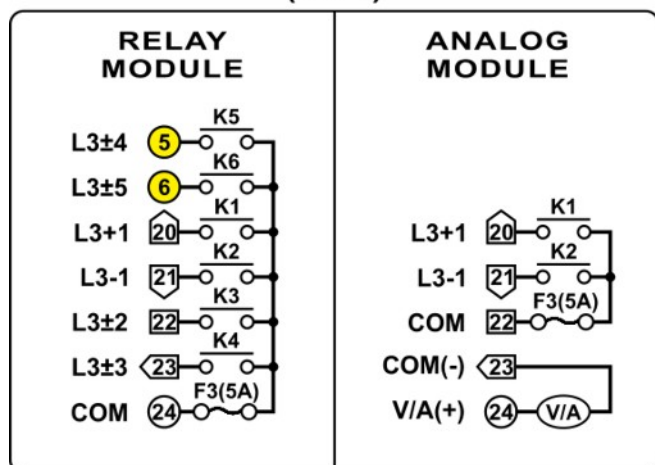
**LEVER L1
(CN1)**

**LEVER L2
(CN2)**



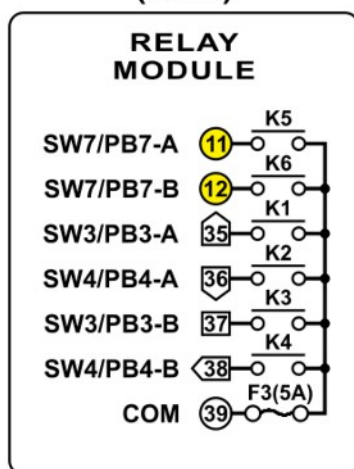
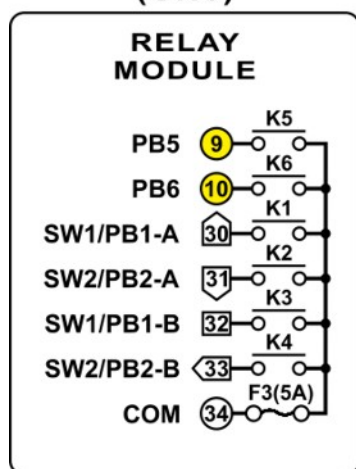
**LEVER L3
(CN3)**

**LEVER L4
(CN4)**

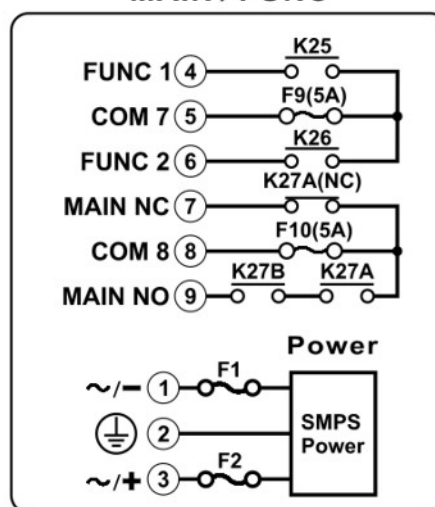


**SWITCH S1~S7
(CN5)**

(CN6)



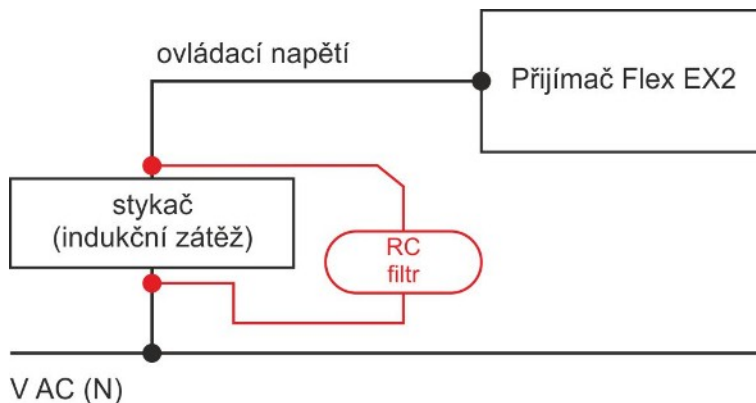
MAIN / FUNC



5.7. Spínací relé přijímače

Jmenovitý spínaný proud relé je 3 A @ 250 VAC, 3 A @ 30 VDC.

V případě indukční zátěže doporučujeme chránit kontakty relé před napěťovými špičkami vhodnými RC filtry. Filtry se montují co nejbližší ke zdroji špiček tj. nejlépe přímo na kontakty cívek stykačů – viz Obr. 3.



Obr. 3: Doporučené zapojení RC filtru indukční zátěže

5.8. Pojistky přijímače

Pojistky jsou standardní, skleněné, trubičkové 5×20 mm, typ F (rychlé). Vyjímatelné pouzdro pojistky má bajonetový uzávěr.

Pojistka	380 – 460 VAC	110 -- 230 VAC	24 -- 48 VAC	12 – 24 VDC
F3, F9, F10	5,0 A	5,0 A	5,0 A	5,0 A
F1 – F2	1,0 A	1,0 A	3,0 A	3,0 A

Postup výměny

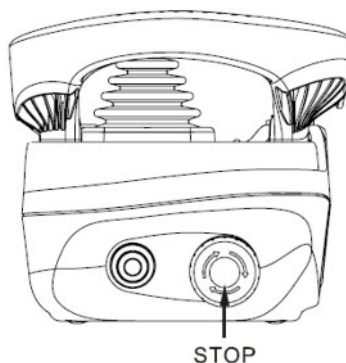
- Víko pojistkového pouzdra zatlačte dolů k desce a lehce otočte proti směru hodinových ručiček asi o 1/8 otáčky až na doraz – bajonetový uzávěr. **NEŠROUBUJTE !**
- Novou pojistku vložte do víka.
- Víko vložte do pouzdra, lehce otáčejte sem a tam tak, aby zapadly kontakty do správné polohy v pouzdra. **POTOM** víko zatlačte dolů k desce a lehce otočte po směru hodinových ručiček asi o 1/8 otáčky až na doraz – bajonetový uzávěr. **NEŠROUBUJTE !**

UPOZORNĚNÍ: K výměně pojistek není potřeba požívat náradí. Víko pouzdra jde povolit lehce rukou.

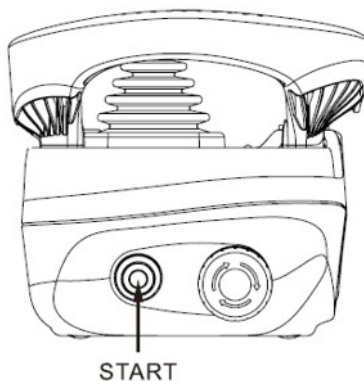
6. Obsluha

6.1. Základy

1. Červené bezpečnostní tlačítko STOP je umístěné na pravém boku. Tlačítko uvolníte otočením. Po otočení tlačítko vyskočí.



2. Vysílač zapnete uvolněním STOP tlačítka. Po zapnutí zkontrolujte signalizaci LED STATUS (viz Vysílač – LED STATUS na straně 21). Pokud je vše v pořádku, LED STATUS se na 2 sekundy rozsvítí zeleně.



3. Pro start soupravy rádiového dálkového ovládání stiskněte zelené tlačítko START a podržte cca 2 sekundy dokud nesepe relé MAIN v přijímači. Při dalším stisku START po startu soupravy spíná relé FUNC1 = K25, standardně v NO režimu (pokud není nastaveno jinak).
4. Po stisku tlačítek nebo pohybech joysticků po startu soupravy spínají příslušná relé v nastavených režimech. Po nastavené době nečinnosti (APO) dojde k automatickému přechodu vysílače do stavu Stand-by a vypnutí relé MAIN. Pro další použití soupravu znovu nastartujte výše uvedeným postupem.
5. V nebezpečné situaci stiskněte bezpečnostní tlačítko STOP. Po stisku dojde k vypnutí relé MAIN, relé nastavených pro ovládání pohybů a případně dalších relé, u kterých je nastaveno ovlivnění tlačítkem STOP. Po uvolnění tlačítka STOP můžete soupravu znovu nastartovat a pokračovat v práci.
6. Vysílač vypnete stiskem tlačítka STOP.

6.2. Nastavení „Pitch & Catch“

Nastavení umožňuje použít k ovládání jednoho přijímače dva různé vysílače (např. na opačných stranách dráhy). Aktivní může být vždy pouze jeden vysílač, oba současně nelze použít.

Systém nastartujte obvyklým způsobem některou vysílačkou.

Druhý operátor s druhým vysílačem může převzít kontrolu až po odhlášení prvního operátora. Odhlášení se provede stiskem tlačítka „Pitch“ na aktivním vysílači na 2 sekundy. Pokud omylem stisknete tlačítko „Pitch“, znovu nastartujte ovládání.

6.3. Informace o stavu relé pomocí LED vysílačky

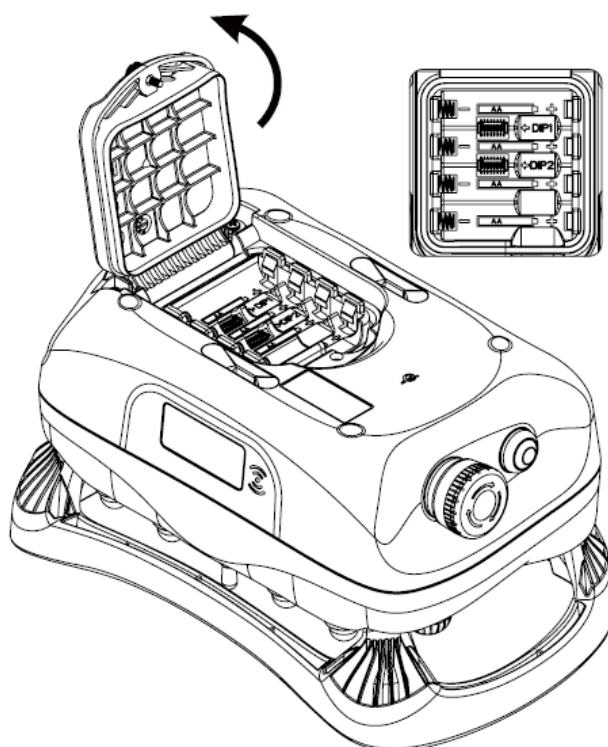
Aktuální stav až dvou relé přijímače je možné indikovat pomocí LED diod vysílače. Když je relé zapnuté, příslušná LED svítí, po jeho vypnutí zhasne.

6.4. Výměna baterií

Baterie jsou umístěny na spodní straně pod odklopným víčkem přitaženým šroubem. Vyšroubujte šroub, odklopte víčko a baterie vyměňte. Po uvolnění drží šroub ve víčku a nemůže vypadnout. Pozor na správnou orientaci baterií.

Po výměně víčko přiklopte a šroub přiměřeně dotáhněte aby víčko spolehlivě těsnilo a šroub se neuvolnil.

Použijte 4 tužkové baterie AA (LR06) 1,5 V (nenabíjecí) nebo 4 tužkové baterie AA (LR06) 1,2V Ni-MH (nabíjecí).



6.5. Nabíjení baterií ve vysílače

UPOZORNĚNÍ:

Nabíjejte pouze nabíjecí Ni-MH baterie 1,2 V, velikosti AA. Nikdy nenabíjejte lithium-iontové nebo Ni-CD baterie. Pozor na správnou orientaci baterií podle symbolů na nabíječce.

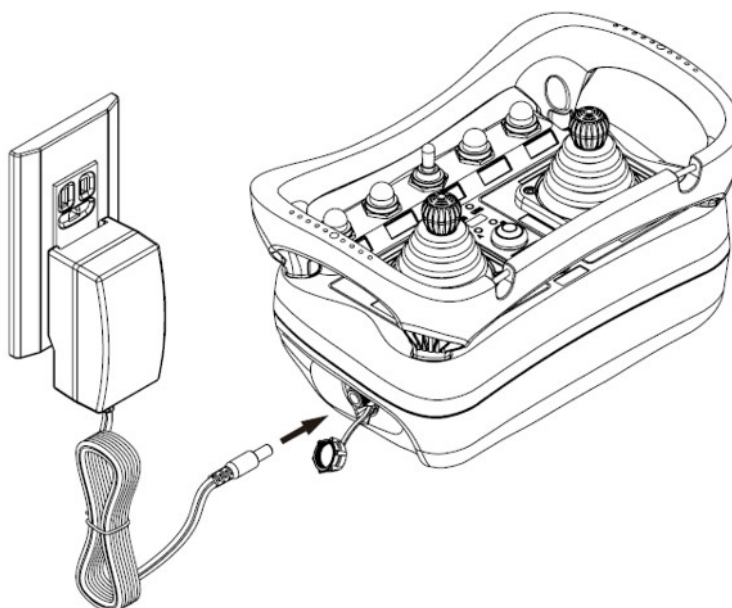
Nabíjecí adaptér musí mít výstupní napětí jen 12 VDC / 1000 mA.

Při použití jiného adaptéru nebo při nabíjení jiného typu baterií nevratně poškodíte vysílač.

Nabíjecí adaptér zapojte do kruhového konektoru na levém boku vysílačky.

Při nabíjení svítí LED dioda CHRG oranžově, po nabití zeleně.

V závislosti na kapacitě baterie je průměrná doba nabíjení přibližně 2 hodiny.



6.6. Tabulka kanálů (pro ruční volbu frekvence)

Kanál	Sada A (MHz)	Sada B (MHz)	Kanál	Sada A (MHz)	Sada B (MHz)
1	863,050	866,550	32	864,600	868,100
2	863,100	866,600	33	864,650	868,150
3	863,150	866,650	34	864,700	868,200
4	863,200	866,700	35	864,750	868,250
5	863,250	866,750	36	864,800	868,300
6	863,300	866,800	37	864,850	868,350
7	863,350	866,850	38	864,900	868,400
8	863,400	866,900	39	864,950	868,450
9	863,450	866,950	40	865,000	868,500
10	863,500	867,000	41	865,050	868,550
11	863,550	867,050	42	865,100	868,600
12	863,600	867,100	43	865,150	868,650
13	863,650	867,150	44	865,200	868,700
14	863,700	867,200	45	865,250	868,750
15	863,750	867,250	46	865,300	868,800
16	863,800	867,300	47	865,350	868,850
17	863,850	867,350	48	865,400	868,900
18	863,900	867,400	49	865,450	868,950
19	863,950	867,450	50	865,500	869,000
20	864,000	867,500	51	865,550	869,050
21	864,050	867,550	52	865,600	869,100
22	864,100	867,600	53	865,650	869,150
23	864,150	867,650	54	865,700	869,200
24	864,200	867,700	55	865,750	869,250
25	864,250	867,750	56	865,800	869,300
26	864,300	867,800	57	865,850	869,350
27	864,350	867,850	58	865,900	869,400
28	864,400	867,900	59	865,950	869,450
29	864,450	867,950	60	866,000	869,500
30	864,500	868,000	61	866,050	869,550
31	864,550	868,050	62	866,100	869,600

7. Indikace LED diod

7.1. Vysílač – LED STATUS

Typ	Indikace	Význam
1	Červená, trvale	Napětí baterií je po zapnutí nebo při provozu nižší než 1,80 V.
2	Červená, blikne 3x	Napětí baterií je nižší než 1,75 V. Po indikaci se vysílač vypne.
3	Červená, blikne 1x, pauza 2 sekundy	Napětí baterií klesne při provozu pod 1,85 V. Okamžitě přerušete práci a vyměňte baterie.
4	Červená, blikne 2x, pauza 2 sekundy	Poškozené nebo stisknuté tlačítko při zapnutí vysílače. Pokud vysílač signalizuje vadné tlačítko postupně stiskněte jednotlivá tlačítka. Pokud je tlačítko v pořádku, přestane LED STATUS po jeho stisku červeně blikat. Pokud je vadné, indikace LED se nezmění.
5	Červená, blikne 3x, pauza 2 sekundy	Vada G-senzoru
6	Červená, blikne 4x, pauza 2 sekundy	Vada radiomodulu.
7	Zelená, trvale 2 sekundy	Hned po zapnutí. Vysílač je v pořádku a připraven k provozu.
8	Zelená, bliká v intervalu 1 sekundy	System v provozu.
9	Oranžová bliká po stisku tlačítka	Vysílač je ve stavu Stand-by před startem.
10	Oranžová, blikne 2x, pauza 2 sekundy	Poškozené STOP relé MAIN přijímače
11	Oranžová, blikne 3x, pauza 2 sekundy	Závada elektroniky vysílače.
13	Oranžová trvale po otočení klíče vypínače do polohy START	Úspěšný start soupravy, sepnutí STOP relé MAIN přijímače.

7.2. Přijímač – LED STATUS

Typ	Indikace	Význam
1	Zelená, bliká rychle trvale	Přijímač je nastartovaný.
2	Zelená, bliká pomalu	Přijímač připraven k provozu.
3	Červená, bliká 2×	Závada relé MAIN nebo řídicí elektroniky.
4	Červená, bliká 3×	Vada elektroniky přijímače.
5	Červená, bliká 4×	Vada radiomodulu.
6	Červená, bliká rychle	Nesprávný ID kód vysílače.
7	Červená trvale	Nízké napájecí napětí přijímače.
8	Nesvítí	Vada elektroniky přijímače.

7.3. Přijímač – LED POWER

Typ	Indikace (červená)	Význam
1	Svítí	Napájení přijímače OK.
2	Nesvítí	Přijímač bez napájení.

7.4. Přijímač – LED COM

Typ	Indikace (červená)	Význam
1	Svítí	Napájení desky relé OK.
2	Nesvítí	Deska relé bez napájení.

8. Technické údaje Flex 2JB

Frekvenční pásmo:.....	863,050 – 869,600 MHz
Volba frekvence:.....	automatická FHSS, ruční
Počet kanálů:.....	62 kanálů
Odstup kanálů.....	50 kHz
Zabezpečení přenosu:.....	CRC 32 bit, Hammingovo kódování
Hamming distance:.....	> 6
Identifikace přijímače s vysílačem:.....	ID kód (20 bit)
Pracovní dosah:.....	do 90 metrů
Ladění přijímače:.....	automatické, ruční
Citlivost:.....	-116 dBm
Vedlejší rádiové emise.....	-50 dB
Impedance vnější antény:.....	50 Ω
Zpoždění povelu:.....	40 ms (průměrně)
Zpoždění povelu STOP max.:.....	500 ms
Vysílací výkon:.....	1–10 mW
Krytí:.....	IP66
Jmenovitý spínaný proud relé:.....	3 A @ 250 VAC, 3 A @ 30 VDC
Max. spínaný proud relé:.....	8 A @ 250 VAC
Napájení vysílače:.....	3,0 VDC, 2 tužkové baterie AA (LR06)
Spotřeba přijímače:.....	22,0 W
Napájecí napětí přijímače (tolerance max. ± 10%):.....	24 --48 VAC 110 -- 230 VAC 380 -- 450 VAC 12–24 (9–36) VDC
Provozní teplota:.....	-25°C / +75°C
Rozměry vysílače Flex 2JB:.....	229×142×130 mm 1 kg vč. baterií
Rozměry přijímače Flex 2JB:.....	260×204×83 mm 2,64 kg (s kabelem)

9. Prohlášení o shodě CE

For the following equipment:

Product : Flex 2JB Series Radio Remote Control System
Multiple Listee Model No. : Flex 2JB-ERX, 2JB-VRX and 2JB-HRX

We hereby declare, that all major safety requirements, concerning the CE Mark Machinery Directive 2006/42/EC, Low Voltage Directive 2014/35/EU (LVD) and Radio Equipment Directive of 2014/53/EU (RED) are fulfilled, as laid out in the guideline set down by the member states of the EEC Commission.

The standards relevant for the evaluation of the electrical safety requirements are as follow:

RED (EMC) : EN301 489-1 V2.2.3:2019-11 + EN 301 489-3 V2.1.1:2019-03
RED (RF) : EN 300 220-1 V3.1.1 + EN 300 220-2 V3.2.1
LVD : EN 61010-1:2010+A1:2019
MACHINERY : EN 60204-32:2008, EN ISO 13849-1:2015 (PLd)
EN 13557:2003+A2:2008
OTHERS : EN 60529 (IP66), EN 62479, EN 55032 + EN 55035

Test reports issued by:

RED (EMC) : SGS
RED (RF) : SGS
LVD : SGS
MACHINERY : SGS
OTHERS : SGS