



Новый джойстик, полностью обновленный и специально разработанный для работы в тяжелых условиях. Технические решения, размеры устройства, а также материалы, из которых изготовлены наиболее важные компоненты гарантируют надежность и прочность, механическую стойкость и долгий срок службы джойстика, при этом особое внимание уделяется дизайну, эргономике, точности и чувствительности при работе.

## ХАРАКТЕРИСТИКИ

- Стеклопластиковые (полиамидные) конструктивные элементы и стальные рычаги обеспечивают максимальную прочность.
- Механический срок службы переключателей: 5 миллионов операций.
- Степень защиты по IP: Hercules классифицируется по классу IP00, или IP65 при размещении в специальном корпусе.
- Устойчивость к экстремальным температурам: от -25 ° C до + 70 ° C.

## ОПЦИИ

- Для каждого направления имеется до 5 скоростей.
- Ступенчатые или линейные переключения с пружинным возвратом.
- Перемещение рычага перекрестное или на 360°.
- 3 варианта исполнения: со свободным движением, с предохранительным устройством «dead man» (механическая блокировка с НО/НЗ контактом или без него), или оснащенный кнопкой с НО контактом, который применяется для электрической блокировки.

- 4 типа рукоятки, доступны с различными кнопками и селекторными переключателями.
- Доступны варианты с потенциометрами.

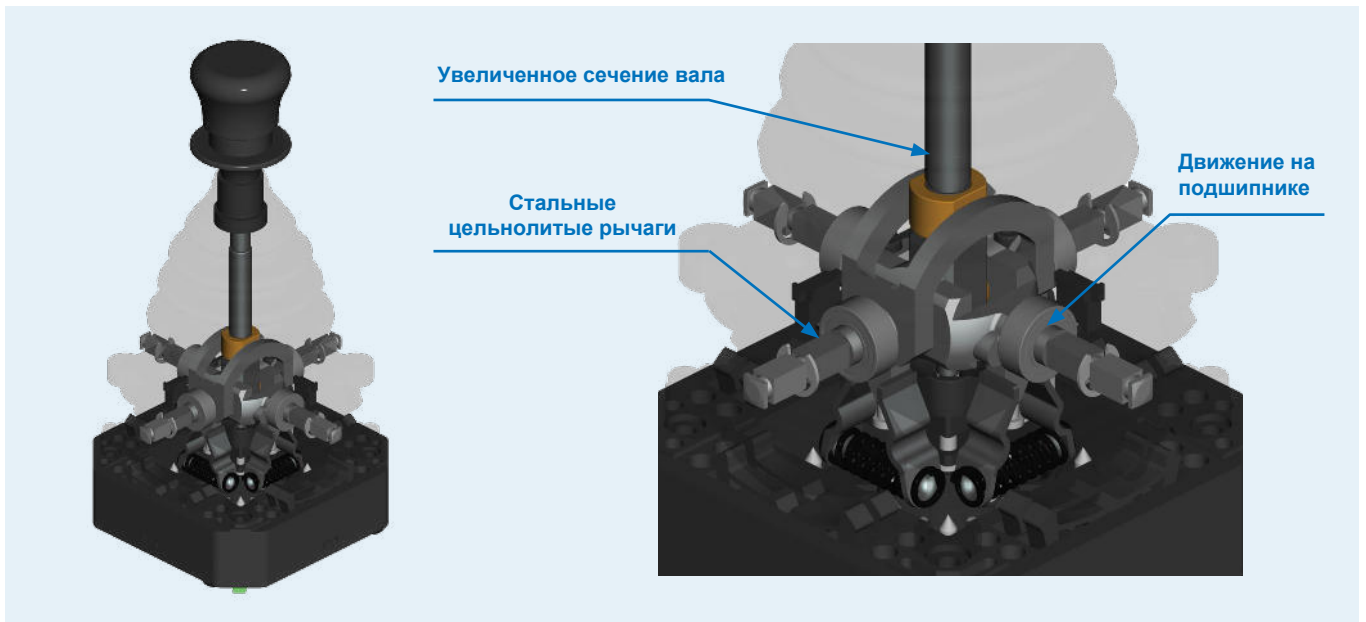
## HERCULES-СК

- Hercules-СК представляет собой джойстик, специально разработанный для управления промышленными погрузочно-разгрузочными машинами. Он оснащен переключателями с электрическими параметрами 3 А / 250 В переменного тока.

## СЕРТИФИКАЦИЯ

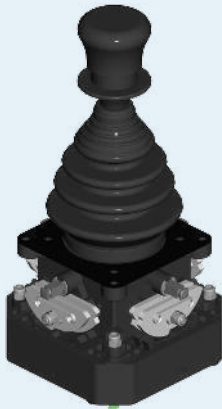
- Маркировка CE

*Чтобы получить точную конфигурацию изделия, заполните «форму запроса».*



## ВОЗМОЖНЫЕ ВАРИАНТЫ СБОРКИ

Hercules (версия на плате с микропереключателями)



Hercules-СК (версия с переключателями)



## СЕРТИФИКАЦИЯ

Соответствие директивам Европейского сообщества	2014/35 / UE Директива Европейского парламента по низковольтному оборудованию
	2006/42 / CE Директива по машинному оборудованию
Соответствие стандартам ЕС	Стандарт EN 60204-1 Безопасность машин. Электрооборудование машин
	Стандарт EN 60947-1 Аппаратура распределения и управления низковольтная
	Стандарт EN 60947-5-1 Аппаратура распределения и управления низковольтная. Аппараты и коммутационные элементы цепей управления. Электромеханические устройства цепей управления
Маркировка и освидетельствование	CE

## ОБЩИЕ ТЕХНИЧЕСКИЕ ХАРАКТЕРИСТИКИ

Температура окружающей среды	При хранении: -40° C/+70° C При эксплуатации: -25° C/+70° C
Степень защиты по IP	IP 00 (IP 65 макс. при размещении в специальном корпусе)
Категория изоляции	Класс I
Рабочие положения	Любое положение
Срок службы механической части	5x10 <sup>6</sup> операций

## HERCULES - ТЕХНИЧЕСКИЕ ХАРАКТЕРИСТИКИ МИКРОПЕРЕКЛЮЧАТЕЛЕЙ

Код	PRVV0804PE
Категория использования	AC 15
Рабочие характеристики электрооборудования	Индуктивная нагрузка 48 В перем. тока / 1 А 125 В перем. тока / 1 А 250 В перем. тока / 0,5 А 30 В пост. тока / 1 А Резистивная нагрузка 48 В перем. тока / 2 А 125 В перем. тока / 3 А 250 В перем. тока / 2 А 30 В пост. тока / 3 А
Номинальный ток по терм. стойкости	8 А
Номинальное напряжение изоляции	1000 В перем. тока
Срок службы механической части	5x10 <sup>6</sup> операций
Соединения	Винтовые клеммы
Провода	0,2 мм <sup>2</sup> - 2,5 мм <sup>2</sup>
Момент затяжки	0,5 Нм - 0,6 Нм
Тип переключателя	Одноразрывный
Контакты	1 НЗ
Схема	
Маркировка и освидетельствование	CE CB cRU US VDE

## HERCULES - ТЕХНИЧЕСКИЕ ХАРАКТЕРИСТИКИ ПЕРЕКЛЮЧАТЕЛЕЙ

Код	PRSL0190XX	PRSL0191XX	PRSL1000PI	PRSL1001PI
Применение	Hercules-CK	Предохранительное устройство «dead man»		
Категория использования	AC 15			
Номинальный рабочий ток	3 А			
Номинальное рабочее напряжение	250 В перем. тока			
Номинальный ток по термич. стойкости	10 А			
Номинальное напряжение изоляции	300 В перем. тока	500 В перем. тока		
Соединения	Винтовые клеммы			
Провода	2 x 0,5 мм <sup>2</sup> - 2 x 1,5 мм <sup>2</sup> - 1 x 2,5 мм <sup>2</sup> (UL - (c) UL: использовать медный (CU) проводник и провод 14 - 22 AWG на 60° C или 75° C)		1 x 2,5 мм <sup>2</sup> , 2 x 1,5 мм <sup>2</sup> (UL - (c) UL: использовать медный (CU) проводник и провод 16 - 18 AWG на 60° C или 75° C)	
Момент затяжки	0,5 Нм		0,6 Нм	
Тип переключателя	Двухразрывный, плавное срабатывание			
Контакты	1 НЗ+1 НЗ		1 НО	1 НЗ
Схема				
Маркировка и освидетельствование	CE		CE cULus ENEC	

## ТЕХНИЧЕСКИЕ ХАРАКТЕРИСТИКИ КНОПОК

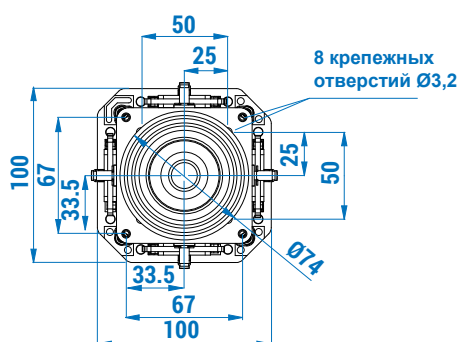
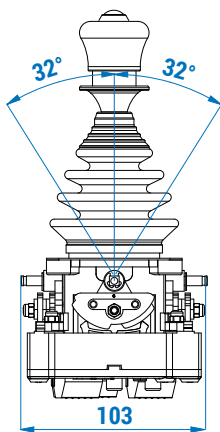
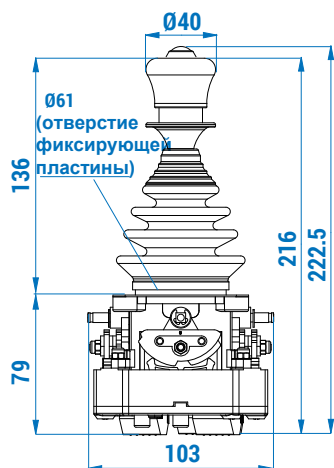
Код	PRVV5019PE	PRVV5020PE	PRVV5080PE
Цвет	Зеленый	Черный	Зеленый
Номинальный ток на контактах	Резистивная нагрузка 32 В перем. тока / 400 мА Резистивная нагрузка 50 В пост. тока / 100 мА Резистивная нагрузка 125 В перем. тока / 125 мА		Рез. нагрузка 28 В пост. тока / 5 А Рез. нагрузка 125 В перем. тока / 125 мА
Сопротивление контактов	50 мΩ		-
Срок службы механической части	1x10 <sup>6</sup> операций		1x10 <sup>6</sup> операций
Контакты	1 НО		1 НО
Маркировка и освидетельствование	CE		CE

## ТЕХНИЧЕСКИЕ ХАРАКТЕРИСТИКИ ПОТЕНЦИОМЕТРОВ

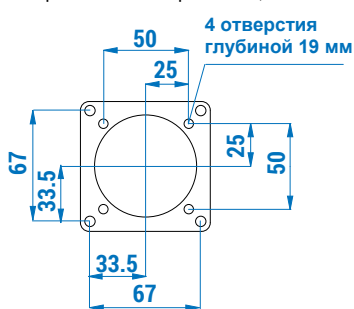
Код	PRVV9020PE	PRVV9025PE	PRVV9035PE
Омическое значение	4,7 кΩ	10 кΩ	2,2 кΩ
Независимая линейность (при угле АЕА свыше -3°)	±0,25%		
Срок службы	3x10 <sup>6</sup> поворотов		
Температура окружающей среды при эксплуатации	-55° С / +125° С		
Механический угол поворота	360° в постоянном режиме		
Электрический угол поворота (АЕА)	355° ±5°		
Отклонение омического значения	±5 %		
Тепловой дрейф	< 50 м.д./°С		
Мощность рассеяния	4 Вт		

# HERCULES - ГАБАРИТНЫЕ РАЗМЕРЫ (мм)

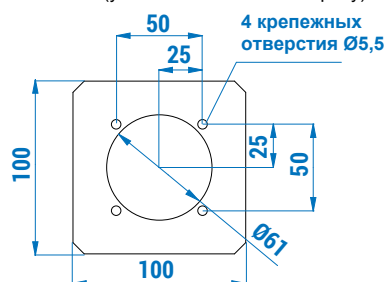
С кнопкой на ручке



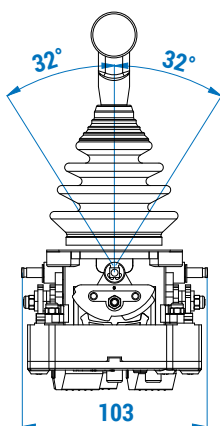
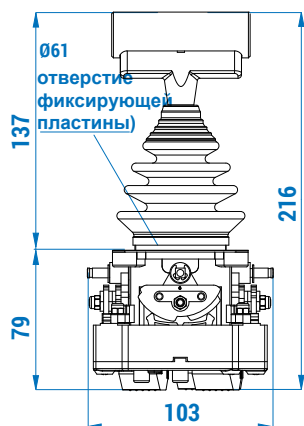
8 крепежных отверстий Ø3,2



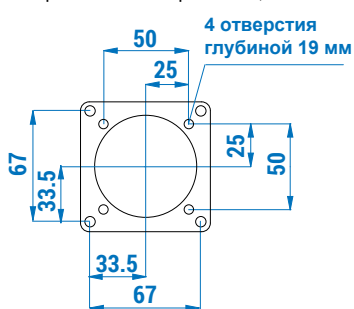
Табличка (устанавливается по запросу)



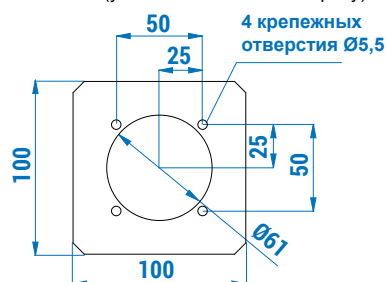
С Т-образной рукояткой



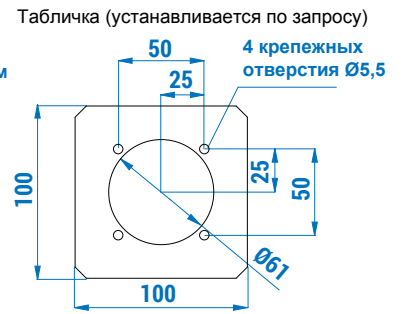
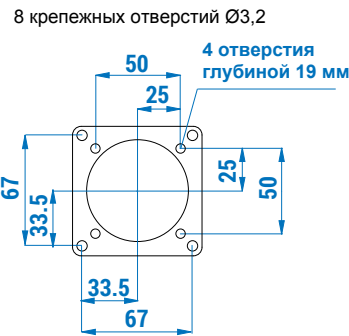
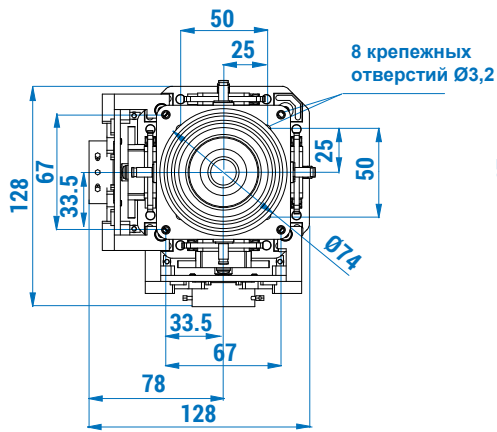
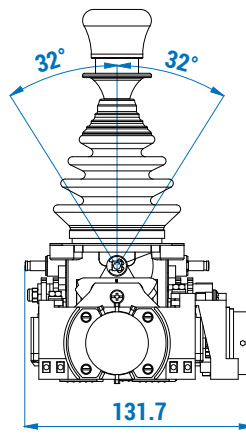
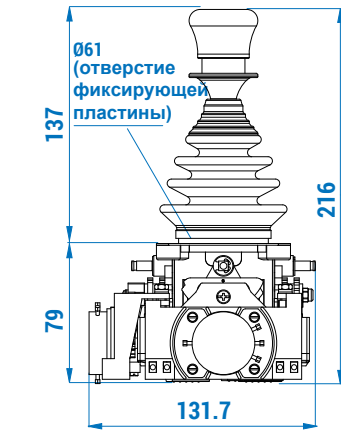
8 крепежных отверстий Ø3,2



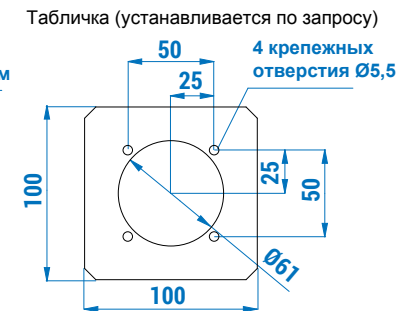
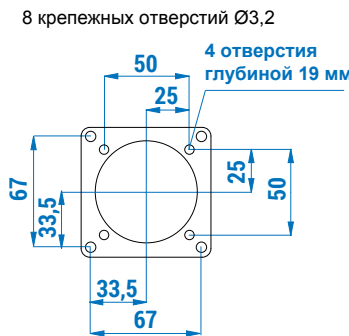
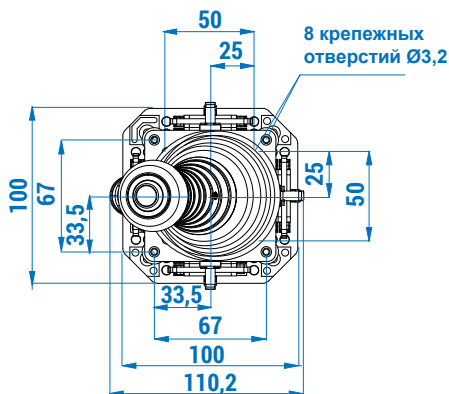
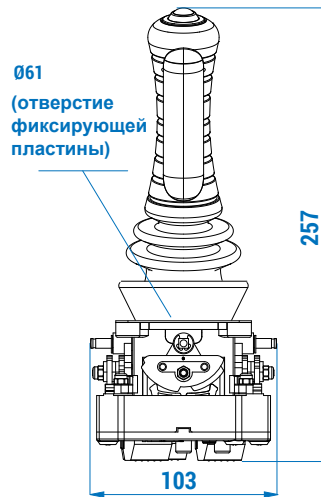
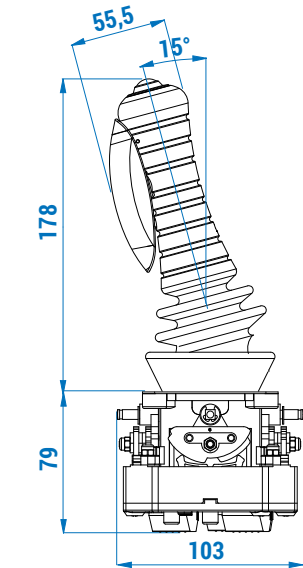
Табличка (устанавливается по запросу)

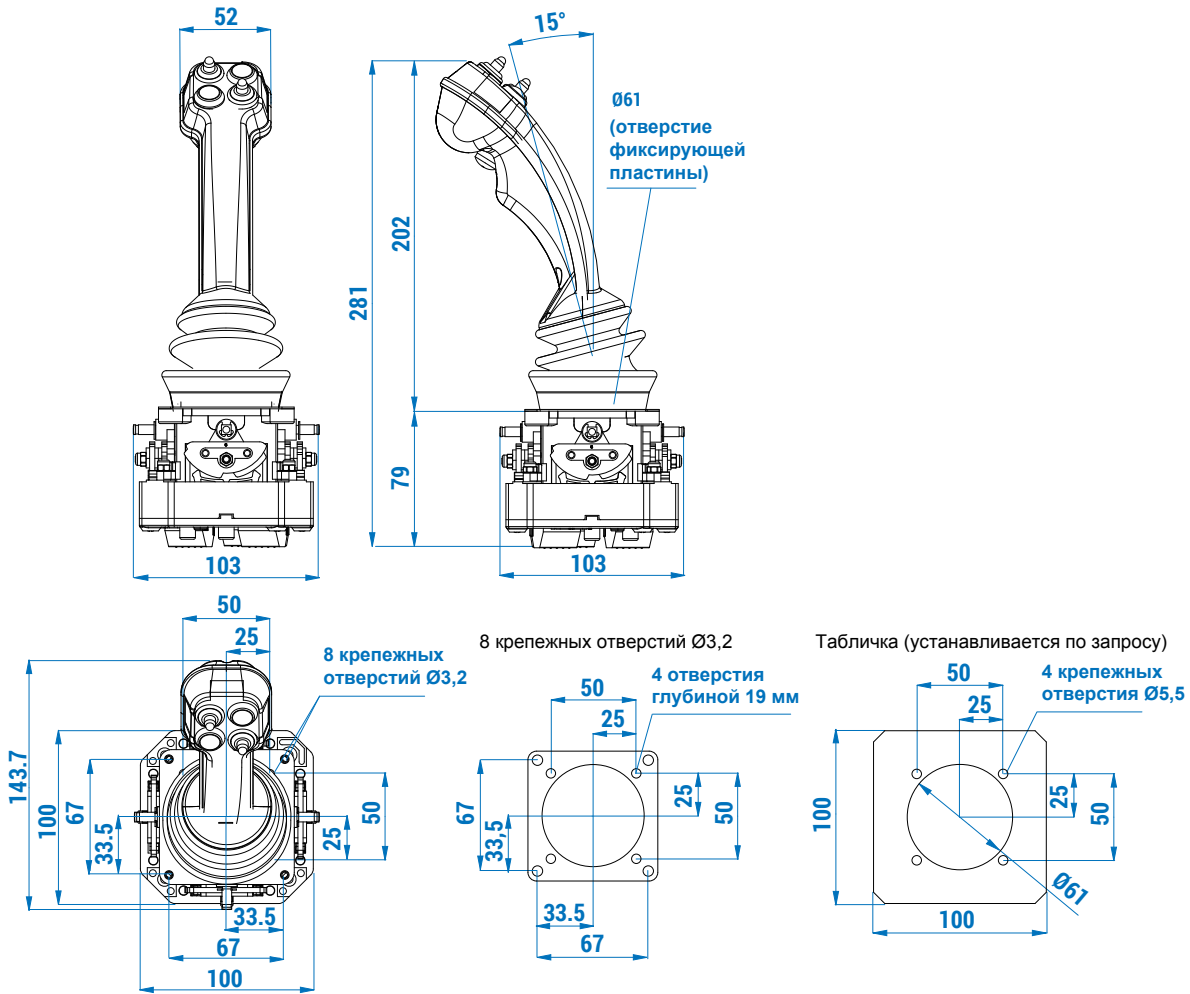


С потенциометром



С ручкой



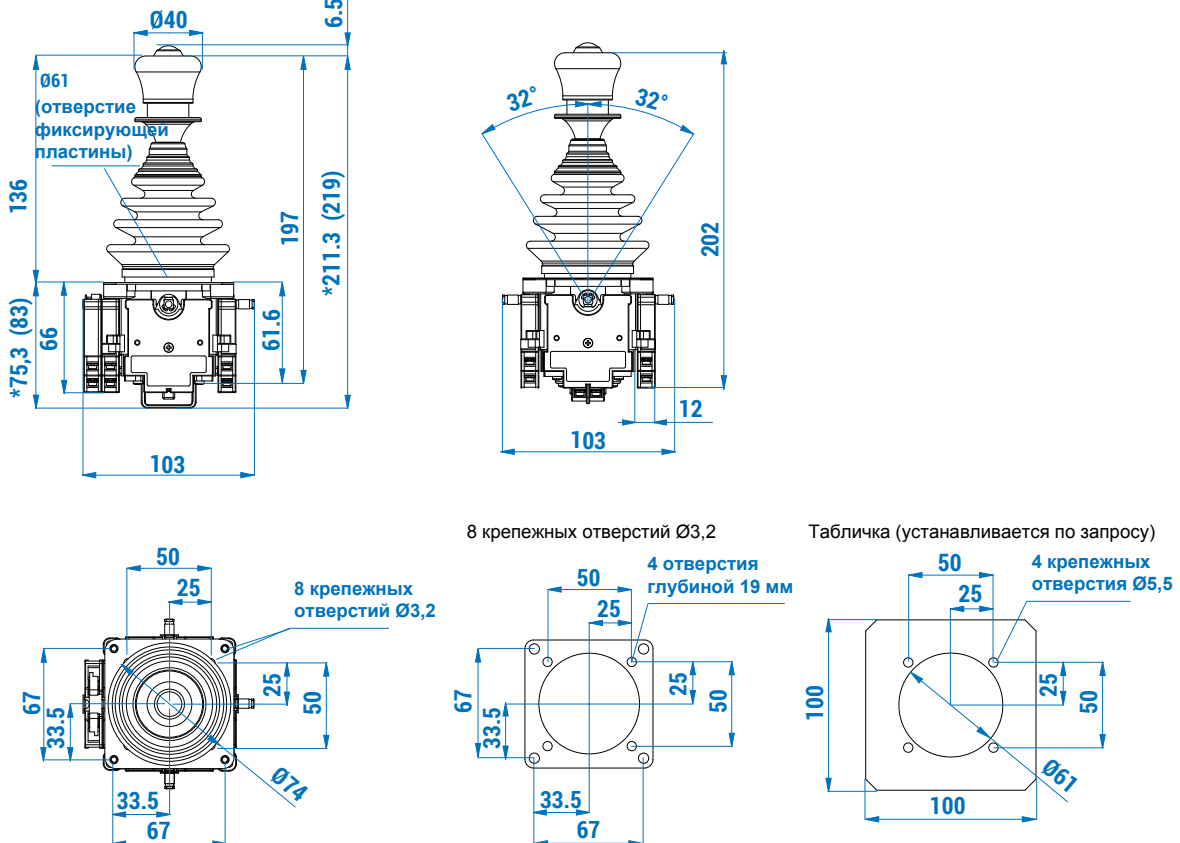


## HERCULES-СК - ГАБАРИТНЫЕ РАЗМЕРЫ (мм)

С кнопкой на ручке

\* переключатели PRSL0191XX

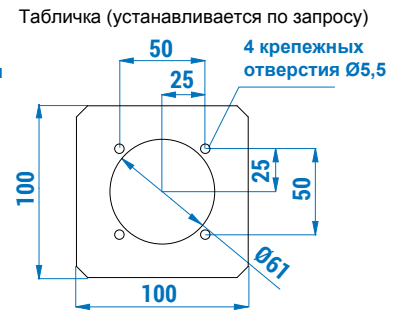
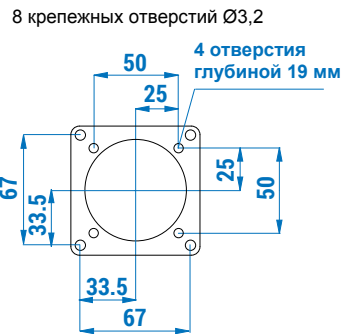
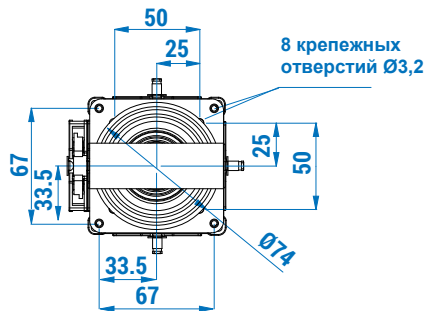
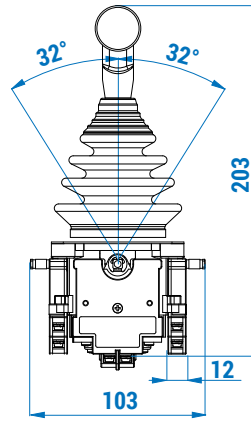
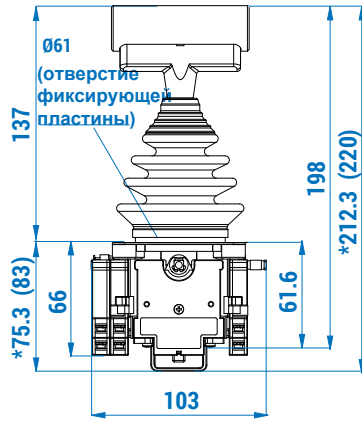
() переключатели PRSL1000PI или PRSL1001PI



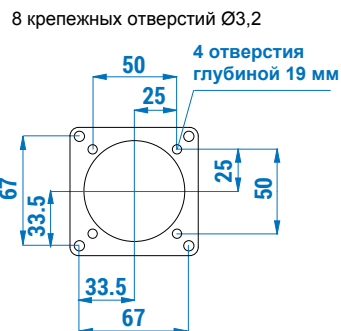
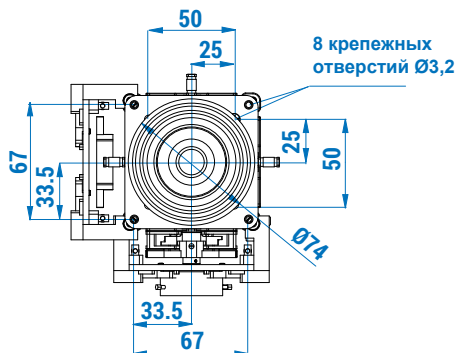
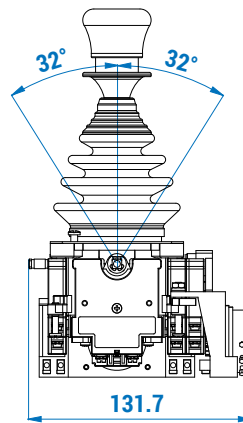
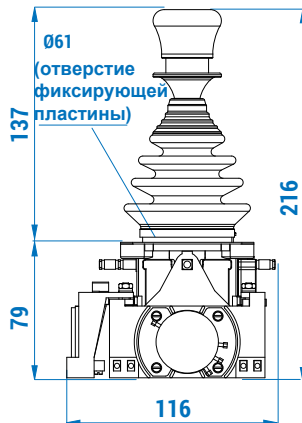
## С Т-образной рукояткой

\* переключатели PRSL0191XX

( ) переключатели PRSL1000PI или PRSL1001PI

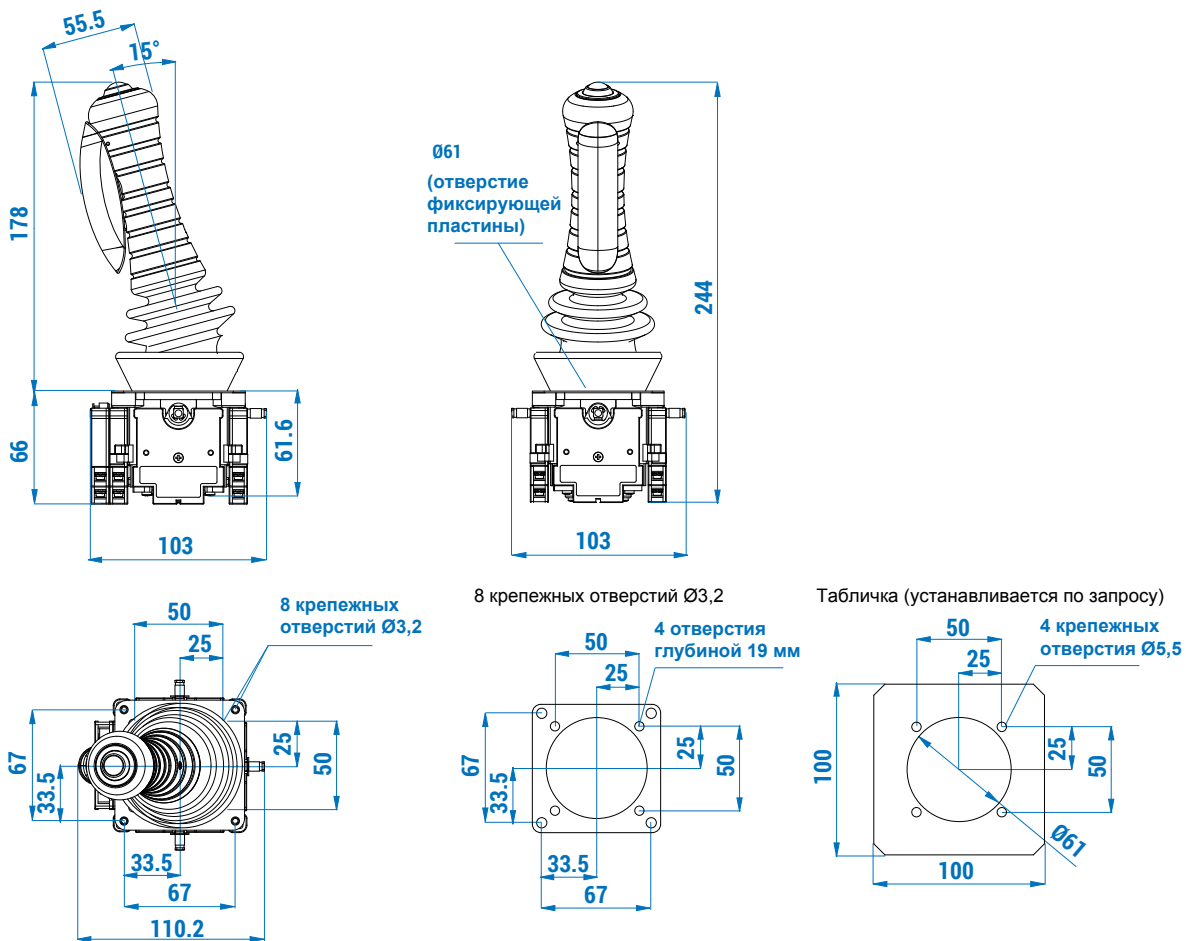


## С С потенциометром

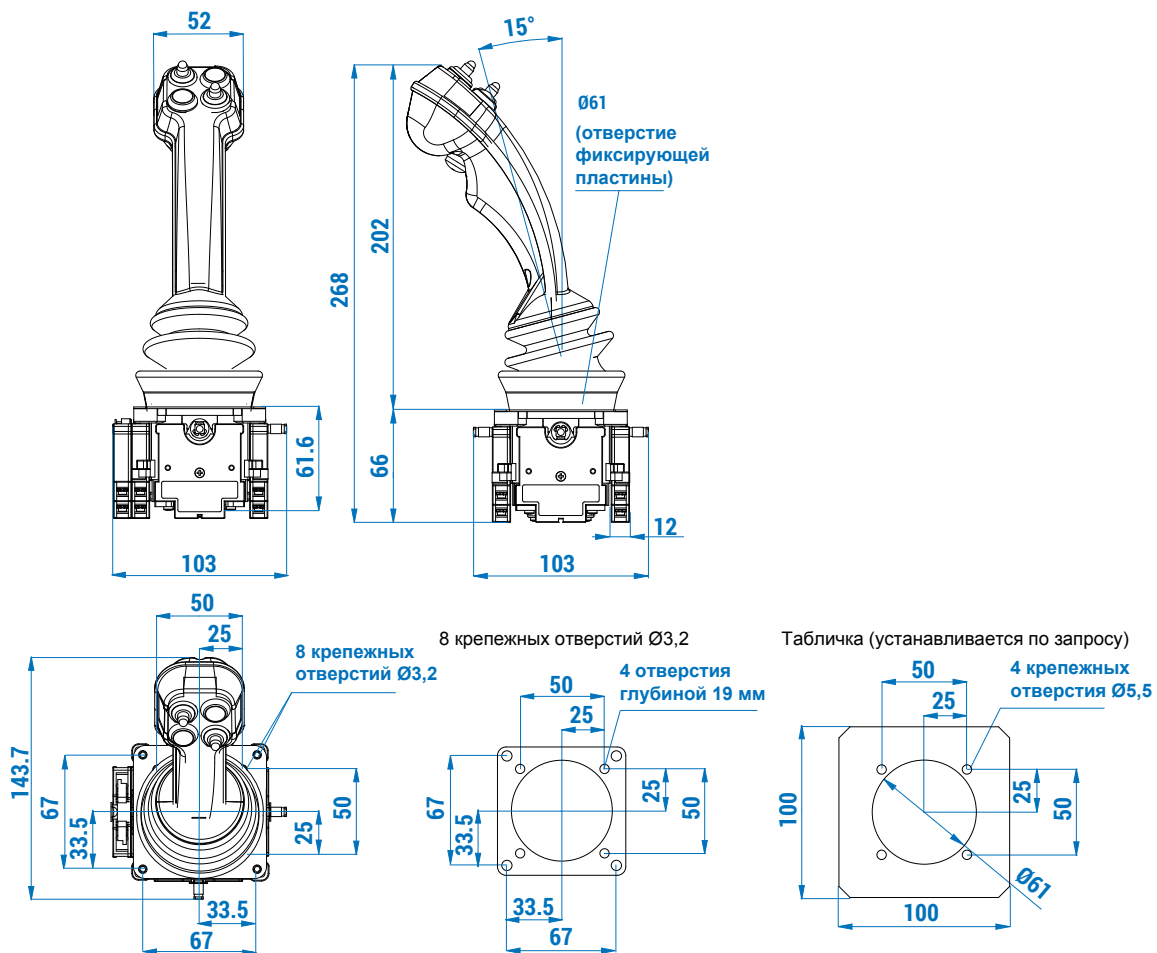




## С обычной рукояткой



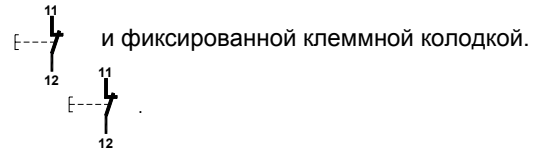
## С эргономичной рукояткой




## СТАНДАРТНЫЕ ДЖОЙСТИКИ

Все стандартные джойстики работают на ступенчатом перемещении с пружинным возвратом. Джойстики Hercules оснащены микровыключателями 1NC PRVV0804PE

Джойстики Hercules-СК оснащены переключателями PRSL0190XX 2 x E с контактами 1 НЗ + 1 НЗ



Тип рукоятки	Положения	Направление перемещения		Код Hercules		Код Hercules-СК	
		360°	Перекрестное	Свободное перемещение	Механическая блокировка + контакт НЗ/НО	Свободное перемещение	Механическая блокировка + 2 контакта НЗ
Ручка 	1-0		X	F661CC01100001	F661AC01100001	/	/
	1-1	X		F661CL01111001	F661AL01111001	/	/
	2-0		X	F661CC02200001	F661AC02200001	F662CC02200001	F662AC02200001
	2-2	X		F661CL02222001	F661AL02222001	/	/
	3-0		X	F661CC03300001	F661AC03300001	/	/
	3-1	X		F661CL03311001	F661AL03311001	/	/
	3-2	X		F661CL03322001	F661AL03322001	/	/
	3-3	X		F661CL03333001	F661AL03333001	F662CL03333001	F662AL03333001
	4-0		X	F661CC04400001	F661AC04400001	/	/
	4-1	X		F661CL04411001	F661AL04411001	/	/
	4-2	X		F661CL04422001	F661AL04422001	/	/
	4-3	X		F661CL04433001	F661AL04433001	/	/
	4-4	X		F661CL04444001	F661AL04444001	F662CL04444001	F662AL04444001
	5-0		X	F661CC05500001	F661AC05500001	/	/
	5-1	X		F661CL05511001	F661AL05511001	F662CL05511001	F662AL05511001
	5-2	X		F661CL05522001	F661AL05522001	/	/
	5-3	X		F661CL05533001	F661AL05533001	/	/
	5-4	X		F661CL05544001	F661AL05544001	/	/
	5-5	X		F661CL05555001	F661AL05555001	F662CL05555001	F662AL05555001



Тип рукоятки	Положения	Направление перемещения		Код Hercules		Код Hercules-СК	
		360°	Перекрестное	1 кнопка-НО контакт	1 кнопка-НО контакт		

Ручка с кнопкой



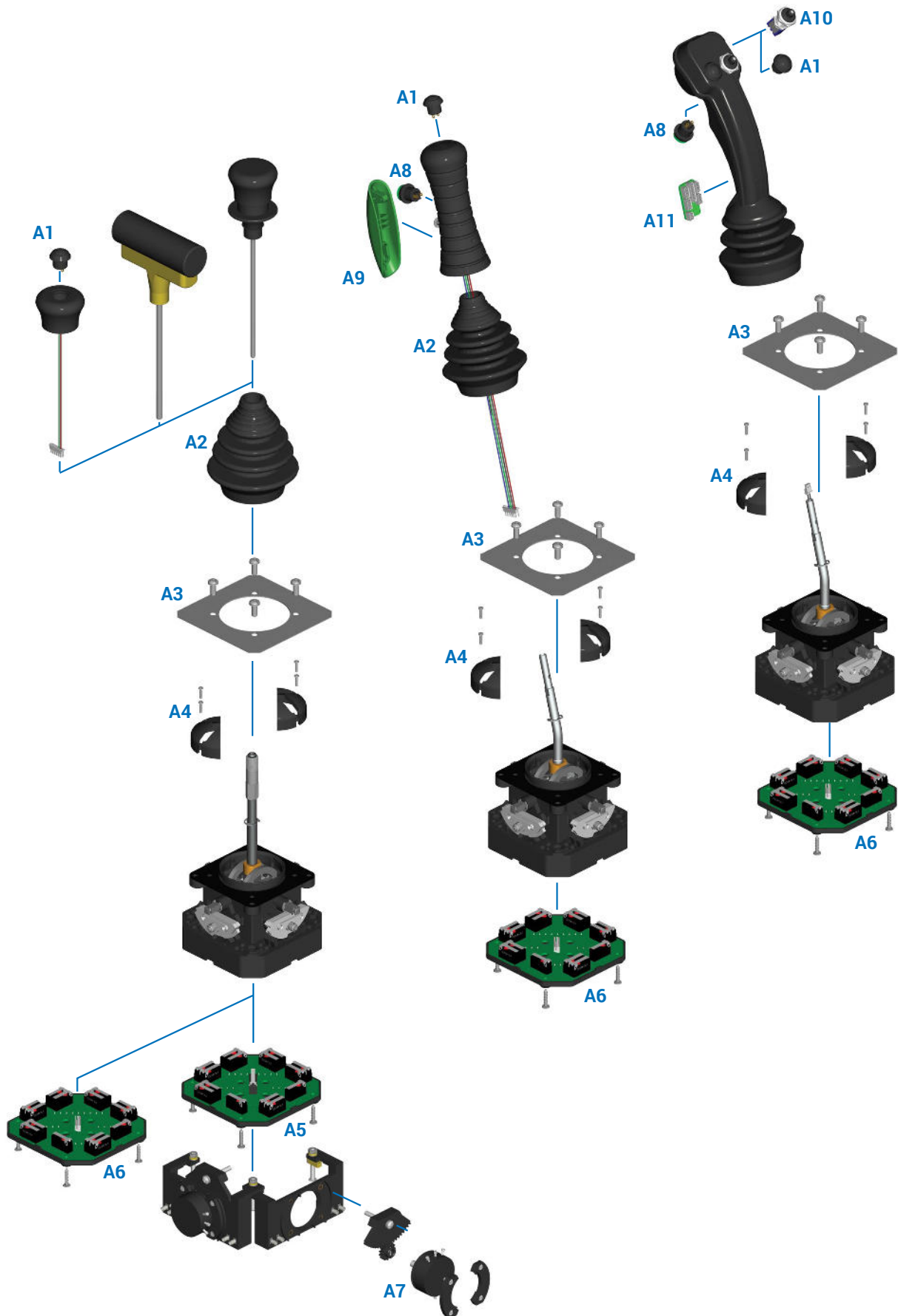
4-4		X	F661BC04444001	F662BC04444001
-----	--	---	----------------	----------------

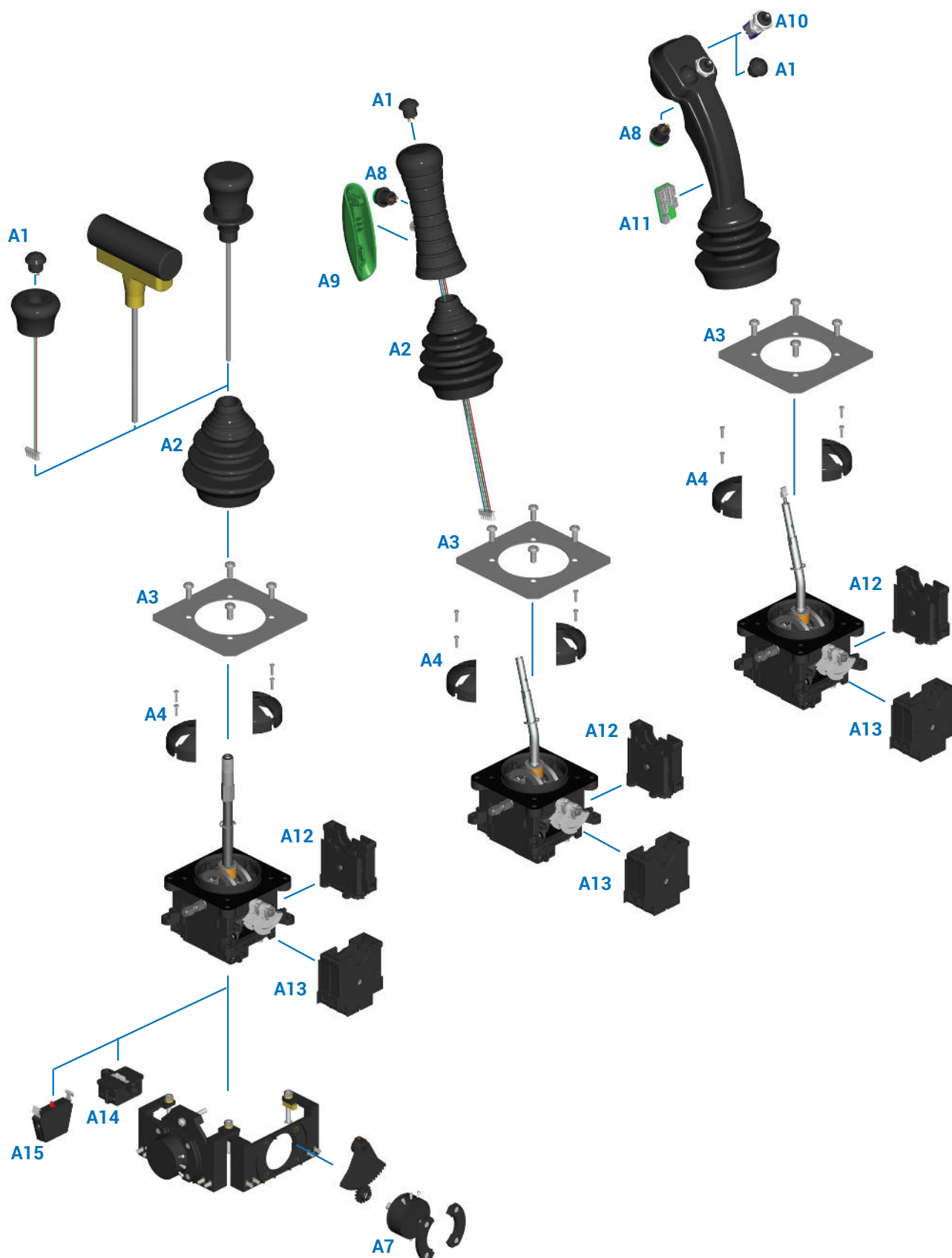
Тип рукоятки	Положения	Направление перемещения		Код Hercules		Код Hercules-СК	
		360°	Перекрестное	Свободное перемещение	Механическая блокировка + контакт НЗ/НО	Свободное перемещение	Механическая блокировка + 2 контакта НЗ
Т-образная рукоятка 	2-0		X	F661MC02200001	F661MC02200001	F662MC02200001	F662MC02200001
	3-3	X		F661ML03333001	F661ML03333001	F662ML03333001	F662ML03333001
	4-4	X		F661ML04444001	F661ML04444001	F662ML04444001	F662ML04444001
	5-1	X		F661ML05511001	F661ML05511001	F662ML05511001	F662ML05511001
	5-5	X		F661ML05555001	F661ML05555001	F662ML05555001	F662ML05555001

Тип рукоятки	Положения	Направление перемещения		Код Hercules		Код Hercules-СК	
		360°	Перекрестное	Свободное перемещение	1 кнопка-НО контакт (для электрической блокировки)	Свободное перемещение	1 кнопка-НО контакт (для электрической блокировки)
Обычная рукоятка 	1-0		X	F661GC01100001	F661EC01100001	/	/
	1-1	X		F661GL011111001	F661EL011111001	/	/
	2-0		X	F661GC02200001	F661EC02200001	F662GC02200001	F662EC02200001
	2-2	X		F661GL02222001	F661EL02222001	/	/
	3-0		X	F661GC03300001	F661EC03300001	/	/
	3-1	X		F661GL03311001	F661EL03311001	/	/
	3-2	X		F661GL03322001	F661EL03322001	/	/
	3-3	X		F661GL03333001	F661EL03333001	F662GL03333001	F662EL03333001
	4-0		X	F661GC04400001	F661EC04400001	/	/
	4-1	X		F661GL04411001	F661EL04411001	/	/
	4-2	X		F661GL04422001	F661EL04422001	/	/
	4-3	X		F661GL04433001	F661EL04433001	/	/
	4-4	X		F661GL04444001	F661EL04444001	F662GL04444001	F662EL04444001
	5-0		X	F661GC05500001	F661EC05500001	/	/
	5-1	X		F661GL05511001	F661EL05511001	F662GL05511001	F662EL05511001
	5-2	X		F661GL05522001	F661EL05522001	/	/
	5-3	X		F661GL05533001	F661EL05533001	/	/
	5-4	X		F661GL05544001	F661EL05544001	/	/
	5-5	X		F661GL05555001	F661EL05555001	F662GL05555001	F662EL05555001
	Эргономичная рукоятка 	1-0		X	F661LC01100001	F661LC01100002	/
1-1		X		F661LL011111001	F661LL011111002	/	/
2-0			X	F661LC02200001	F661LC02200002	F662LC02200001	F662LC02200002
2-2		X		F661LL02222001	F661LL02222002	/	/
3-0			X	F661LC03300001	F661LC03300002	/	/
3-1		X		F661LL03311001	F661LL03311002	/	/
3-2		X		F661LL03322001	F661LL03322002	/	/
3-3		X		F661LL03333008	F661LL03333009	F662LL03333002	F662LL03333003
4-0			X	F661LC04400001	F661LC04400002	/	/
4-1		X		F661LL04411001	F661LL04411002	/	/
4-2		X		F661LL04422001	F661LL04422002	/	/
4-3		X		F661LL04433001	F661LL04433002	/	/
4-4		X		F661LL04444001	F661LL04444002	F662LL04444002	F662LL04444001
5-0			X	F661LC05500001	F661LC05500002	/	/
5-1		X		F661LL05511004	F661LL05511005	F662LL05511002	F662LL05511003
5-2	X		F661LL05522001	F661LL05522002	/	/	
5-3	X		F661LL05533001	F661LL05533002	/	/	
5-4	X		F661LL05544002	F661LL05544001	/	/	
5-5	X		F661LL05555001	F661LL05555002	F662LL05555002	F662LL05555003	

## HERCULES - СБОРОЧНАЯ СХЕМА

3

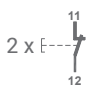
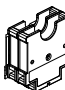


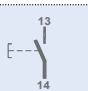







Описание компонентов представлено в следующих таблицах: «Переключатели», «Кнопки», «Платы переключателей», «Потенциометры», «Селекторные переключатели» и «Дополнительные комплектующие».

## КОМПОНЕНТЫ


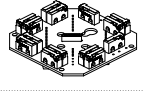

## Переключатели

Ссыл.	Рисунок	Описание	Схема	Код
A12		1 переключатель PRSL0190XX с удерживающей пластиной, гайкой и винтом.		PRSL4540PI
A13		2 переключателя PRSL0190XX с удерживающей пластиной, гайкой и винтом.		PRSL4541PI
A14		Переключатель 1 НЗ + 1НЗ		PRSL0191XX
A15		Переключатель 1 НО		PRSL1000PI
		Переключатель 1 НЗ		PRSL1001PI


## Кнопки

Ссыл.	Drawing	Описание	Код
A1		1 кнопка-НО контакт, зеленая	PRVV5019PE
		1 кнопка-НО контакт, черная	PRVV5020PE
A8		1 кнопка-НО контакт, зеленая	PRVV5080PE
A9		Кнопка включения	PRSL7595PI


## Платы микропереключателей

Ссыл.	Рисунок	Описание	Код
A5		Плата на 5 скоростей, 12 микропереключателей + электрическая блокировка	93625
		Плата на 3 скорости, 8 микропереключателей + электрическая блокировка	93621
A6		Плата на 5 скоростей, 12 микропереключателей	93626
A11		Плата для варианта с эргономичной рукояткой	93624


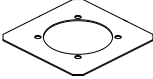

## Потенциометры

Ссыл.	Рисунок	Описание	Код
A7		Потенциометр 2,2 кΩ	PRVV9035PE
		Потенциометр 4,7 кΩ	PRVV9020PE
		Потенциометр 10 кΩ	PRVV9025PE

## Селекторные переключатели

Ссыл.	Рисунок	Описание	Код
A10		2-позиционный селекторный переключатель ON-ON (вкл.-вкл.) с фиксацией, проводной	PRVV0830PE
		3-позиционный переключатель ON-OFF-ON (вкл.-выкл.-вкл.) с фиксацией, проводной	PRVV0831PE
		2-позиционный селекторный переключатель с пружинным возвратом ON-MOM (вкл.-кратковр. включение с возвратом), проводной	PRVV0832PE
		3-позиционный селекторный переключатель MOM-OFF-MOM, проводной	PRVV0833PE
		3-позиционный селекторный переключатель ON-OFF-MOM, проводной	PRVV0834PE
		2-позиционный селекторный переключатель ON-OFF с фиксацией, проводной	PRVV0840PE
		2-позиционный селекторный переключатель MOM-OFF, проводной	PRVV0842PE

## Дополнительные принадлежности

Ссыл.	Рисунок	Описание	Код
A2		Гофрированный чехол на рычаг	PRGU6050PE
A3		Табличка, пустая	PRTA0150PE
		Табличка для подъемно-поворотных операций	PRTA0151PE
		Табличка для передвижных и вращательных операций	PRTA0152PE
A4		Направляющая крышка для перекрестного перемещения рычага	2 x PRSL9890PI

# HERCULES - ФОРМА ЗАПРОСА НА НЕСТАНДАРТНЫЙ ДЖОЙСТИК

## Тип рукоятки

- Ручка (IP 65, размещается в специальном корпусе)

### Функция

- Свободное перемещение

- Механическая блокировка + контакт НЗ/НО

- P1 - Кнопка-НО контакт

- черный  зеленый



- Т-образная рукоятка (IP 65, размещается в специальном корпусе)

### Функция

- Свободное перемещение

- Механическая блокировка + контакт НЗ/НО



- Рукоятка (IP 44, размещается в специальном корпусе)

### Функция

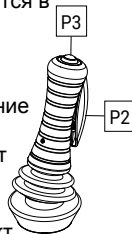
- Свободное перемещение

- P2 - Кнопка-НО контакт

- P2 Кнопка-НО контакт + P3 Кнопка-НО контакт

### Цвет кнопки

- черный  зеленый



- Эргономичная рукоятка (IP 43, размещается в специальном корпусе)



1 Кнопка-НО контакт (может использоваться для электрической блокировки)

## Перемещение

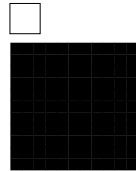
- Ступенчатое - с пружинным возвратом

- Линейное - с пружинным возвратом

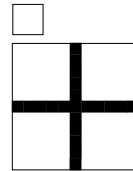
## Направляющая рычага

Стандартная направляющая рычага

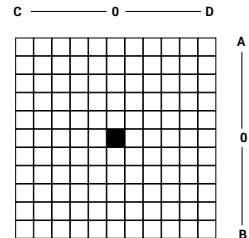
Направляющая рычага по требованиям заказчика



5-ступенчатое перемещение A-B  
5-ступенчатое перемещение C-D  
Поворот на 360°



5-ступенчатое перемещение A-B  
5-ступенчатое перемещение C-D  
Перекрестное перемещение



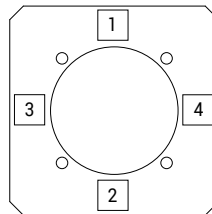
## Табличка джойстика

- Табличка, пустая

- Символы для подъемно-поворотных операций

- Символы для передвижных и вращательных операций

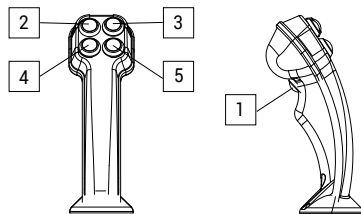
- Табличка по требованиям заказчика



Поз. Надпись

1	_____
2	_____
3	_____
4	_____

## Кнопки управления для эргономичной рукоятки



## Кнопка управления\* и надписи на табличке

Поз.

- 1  Да  Нет PRVV5080PE Зеленая кнопка с 1 НО контактом + 1 общего назначения\*\*

Тип Надпись

2	<input type="checkbox"/>	_____
3	<input type="checkbox"/>	_____
4	<input type="checkbox"/>	_____
5	<input type="checkbox"/>	_____

## Кнопки управления для позиций 2-3-4-5

- A PRVV5019PE Зеленая кнопка с 1НО контактом + 1 общего назначения
- B PRVV5020PE Черная кнопка с 1НО контактом + 1 общего назначения
- C PRVV0840PE 2-позиционный селектор, 1 ON-OFF контакт + 1 общего назначения
- D PRVV0840PE 2-позиционный селектор, 1 MOM-OFF контакт + 1 общего назначения
- E PRVV0830PE 2-позиционный селектор с фиксацией, 2 ON-ON контакта + 1 общ. назн.
- F PRVV0831PE 3-позиционный селектор с фиксацией, 2 ON-OFF-ON контакта + 1 общ. назн.
- G PRVV0832PE 2-позиционный селектор с возвратной пружиной, 2 ON-MOM контакта + 1 общ. н
- H PRVV0833PE 3-позиционный селектор, 2 MOM-OFF-MOM контакта + 1 общего назначения
- I PRVV0833PE 3-позиционный селектор, 2 ON-OFF-MOM контакта + 1 общего назначения

\* Максимальное кол-во контактов — 5 + 1 общий.  
Например: контакт 1НО по позиции 1 + 4 кнопки, тип А.  
1НО контакт по позиции 1 + 4 селектора, тип С.  
1НО контакт по позиции 1 + 2 селектора, тип G.

\*\* В случае использования функции электрической блокировки, подключить к кнопке управления по позиции 1.



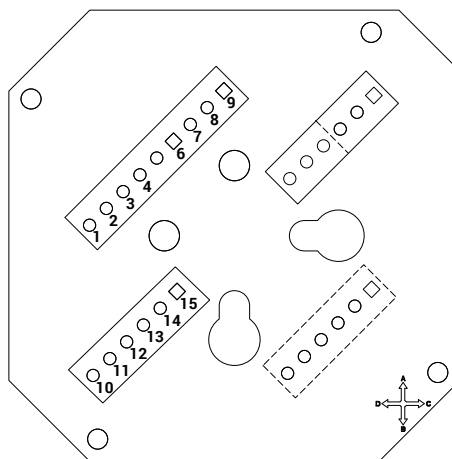
**Схема контактов для джойстиков Hercules, рассчитанных на макс. 3 скорости / положения**

Стандартная версия на 3 - 3 скорости / положения

		Номер контакта			
		1	2	3	4
Скорость / Положение	Направление ↑ A	3			
		2			
		1			
	Направление ↓ B	0			
		1			
		2			

		Скорость / Положение						
		Направление						
		C				D		
		3	2	1	0	1	2	3
Номер контакта	6							
	7							
	8							
	9							



Вариант по требованиям заказчика

		Номер контакта														
		1	2	3	4	10	11	12								
Скорость / Положение	Направление ↑ A	3														
		2														
		1														
	Направление ↓ B	0														
		1														
		2														

		Скорость / Положение						
		Направление						
		C				D		
		3	2	1	0	1	2	3
Номер контакта	6							
	7							
	8							
	9							
	13							
	14							

Дополнительные контакты только для Hercules с одной или более кнопок

**Инструкции**

Если требуется нестандартная версия, необходимо заполнить контактную форму для двух направлений A-B C-D. Заштриховать квадратики в соответствии с расположением контактов, которые будут связаны с движением джойстика.

Дополнительные контакты только для Hercules с одной или более кнопок

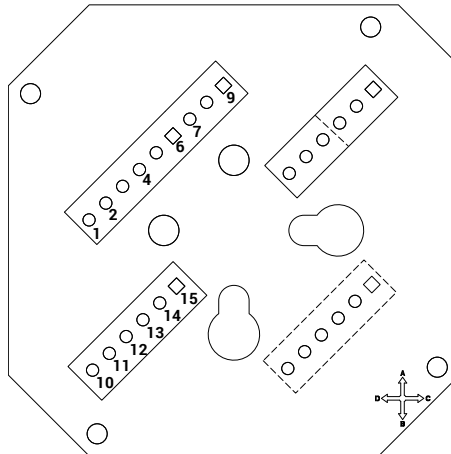
**Схема контактов для джойстиков Hercules, рассчитанных на макс. 5 скоростей / положений**

Стандартная версия на 5 - 5 скоростей / положений

		Номер контакта						
		1	2	4	10	11	12	
Скорость / Положение	Направление ↑ A	5						
		4						
		3						
	Направление ↓ B	2						
		1						
		0						

		Скорость / Положение										
		Направление										
		C						D				
		5	4	3	2	1	0	1	2	3	4	5
Номер контакта	6											
	7											
	9											
	13											
	14											



Вариант по требованиям заказчика

		Contact number						
		1	2	4	10	11	12	
Скорость / Положение	Направление ↑ A	5						
		4						
		3						
	Направление ↓ B	2						
		1						
		0						

		Скорость / Положение										
		Направление										
		C						D				
		5	4	3	2	1	0	1	2	3	4	5
Номер контакта	6											
	7											
	9											
	13											
	14											

**Инструкции**

Если требуется нестандартная версия, необходимо заполнить контактную форму для двух направлений A-B C-D. Заштриховать квадратики в соответствии с расположением контактов, которые будут связаны с движением джойстика.



# HERCULES-СК - ФОРМА ЗАПРОСА НА НЕСТАНДАРТНЫЙ ДЖОЙСТИК

## Тип рукоятки

Ручка (IP 65, размещается в специальном корпусе)

Функции

Свободное перемещение

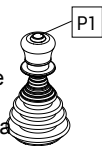
Механическая блокировка

Р1 Кнопка - 1НО

Цвет кнопки

черный

зеленый



Т-образная рукоятка (IP 65, размещается в специальном корпусе)

Функции

Свободное перемещение

Механическая блокировка



Рукоятка (IP 44, размещается в специальном корпусе)

Функции

Свободное перемещение

Р2 Кнопка – 1 НО

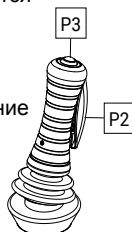
Р2 Кнопка – 1 НО +

Р3 Кнопка – 1 НО

Цвет кнопки

черный

зеленый



Эргономичная рукоятка (IP 43, размещается в специальном корпусе)



Кнопка - 1 НО (может использоваться для электрической блокировки)

## Перемещение

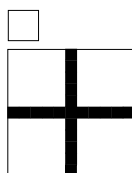
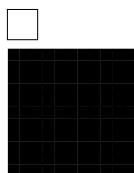
Ступенчатое - с пружинным возвратом

Линейное - с пружинным возвратом

## Направляющая рычага

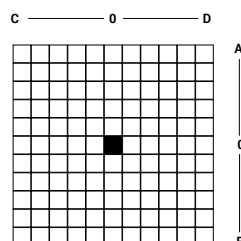
Стандартная направляющая рычага

Направляющая рычага по требованиям заказчика



5-ступенчатое перемещение A-B  
5-ступенчатое перемещение C-D  
Перемещение на 360°

5-ступенчатое перемещение A-B  
5-ступенчатое перемещение C-D  
Перекрестное перемещение



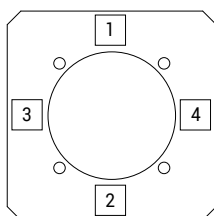
## Табличка джойстика

Табличка, пустая

Символы для подъемно-поворотных операций

Символы для передвижных и вращательных операций

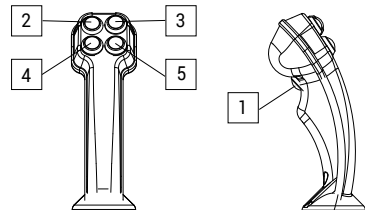
Табличка по требованиям заказчика



Поз. Надпись

1	_____
2	_____
3	_____
4	_____

## Кнопки управления для эргономичной рукоятки



## Кнопка управления\* и надписи на табличке

Поз.

1  Да  Нет PRVV5080PE Зеленая кнопка 1НО контакт + 1 общ. назн.\*\*

Тип Надпись

2	<input type="checkbox"/>	_____
3	<input type="checkbox"/>	_____
4	<input type="checkbox"/>	_____
5	<input type="checkbox"/>	_____

## Кнопки управления для позиций 2-3-4-5

- A PRVV5019PE Зеленая кнопка с 1 НО контактом + 1 общего назначения
- B PRVV5020PE Черная кнопка с 1 НО контактом + 1 общего назначения
- C PRVV0840PE 2-позиционный селектор, 1 контакт ON-OFF + 1 общего назначения
- D PRVV0840PE 2-позиционный селектор, 1 контакт MOM-OFF + 1 общего назначения
- E PRVV0830PE 2-позиционный селектор с фиксацией, 2 контакта ON-ON + 1 общ. назн.
- F PRVV0831PE 3-позиционный селектор с фиксацией, 2 контакта ON-OFF-ON + 1 общ. назн.
- G PRVV0832PE 2-позиционный селектор с возвратной пружиной, 2 контакта ON-MOM + 1 общ. назн.
- H PRVV0833PE 3-позиционный селектор, 2 контакта MOM-OFF-MOM + 1 общего назначения
- I PRVV0833PE 3-позиционный селектор, 2 контакта ON-OFF-MOM + общего назначения

\* Максимально возможно 5 контактов + 1 общего назначения.  
Например: 1 контакт НО по позиции 1 + 4 кнопки, тип А.  
1 контакт НО по позиции 1 + 4 селектора, тип С.  
1 контакт НО по позиции 1 + 2 селектора, тип G.

\*\* В случае использования функции электрической блокировки, подключить ее к кнопке управления по позиции 1

