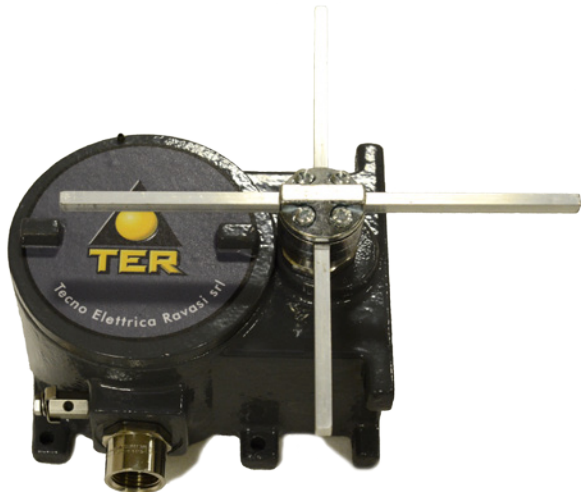


LIMITEX AP



KONCOVÉ SPÍNAČE DO VÝBUŠNÉHO PROSTŘEDÍ



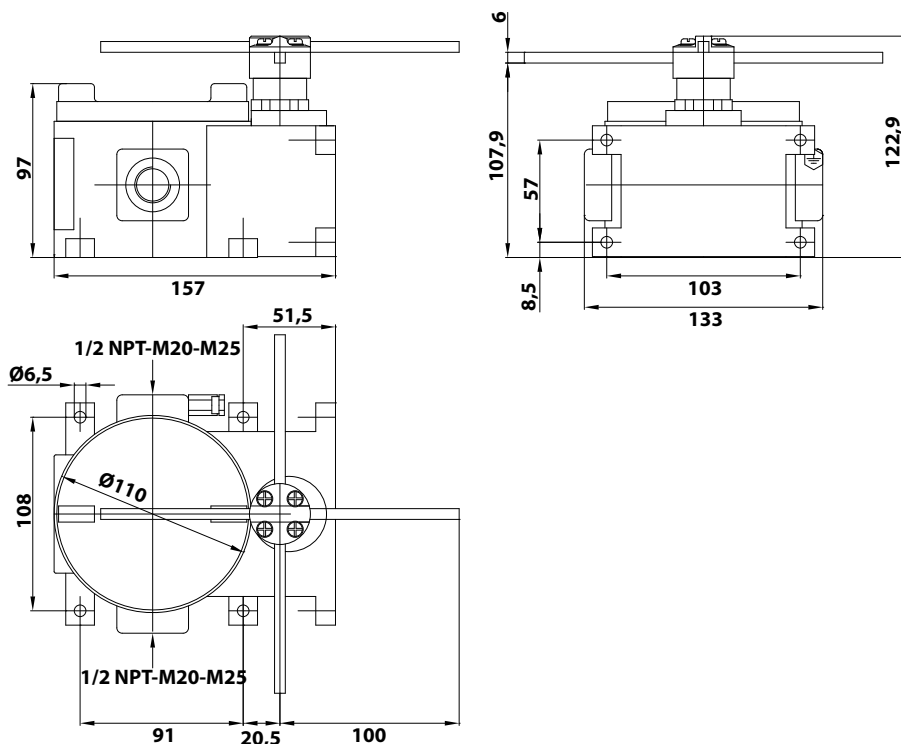
ZÁKLADNÍ PARAMETRY

- Provozní teplota: $-25^{\circ}\text{C}/+60^{\circ}\text{C}$
- Krytí: IP 66
- Vstupy kabelu:
2 průchodky M20×1,5 / M25×1,5 / 1/2 NPT
- Maximální pracovní frekvence: 3600 sepnutí / hodinu

MATERIÁLY

- Plášť: litinový (G20)
- Tyče: hliník

VNĚJŠÍ ROZMĚRY (MM)*



* Kompatibilní s koncoví spínači dostupnými na trhu

SMĚRNICE - NORMY - HOMOLOGACE

CERTIFIKACE	ATEX: certifikát INERIS 13ATEX0020X	
	IECEX: certifikát IECEX INE 13.0051X	
VE SHODĚ SE STANDARDY ATEX	EN 60079-0:2009	Výbušné atmosféry – Část 0: Zařízení - Všeobecné požadavky
	EN 60079-1:2007	Výbušné atmosféry – Část 1: Ochrana zařízení pevným závěrem „d”
	EN 60079-31:2009	Výbušné atmosféry – Část 31: Zařízení chráněné proti vznícení prachu závěrem „t”
VE SHODĚ SE STANDARDY IECEX	IEC 60079-0:2011	Výbušné atmosféry – Část 0: Zařízení - Všeobecné požadavky
	IEC 60079-1:2007-04	Výbušné atmosféry – Část 1: Ochrana zařízení pevným závěrem „d”
	IEC 60079-31:2008	Výbušné atmosféry – Část 31: Zařízení chráněné proti vznícení prachu závěrem „t”
OSVĚDČENÍ PRO TŘÍDY I, IIA, IIB AND IIC	DŮLNÍ PRŮMYSL:	I M2 Ex d I Mb (ATEX) Ex d I Mb (IECEX)
	PLYNY A VÝPARY:	Zóny 1 2 II2G Ex d IIB T6 Gb nebo Ex d IIC T6 Gb (ATEX) Ex d IIB T6 nebo Ex d IIC T6 Gb (IECEX)
	PRACH:	Zóny 21 a 22 II2D Ex tb IIIC T85°C Db IP66 (ATEX) Ex tb IIC T85°C Db IP66 (IECEX)
	PLYNY, VÝPARY A PRACHI: II2GD	Ex d IIB nebo IIC T6 Gb Ex tb IIC T85°C Db IP66
CE SMĚRNICE	2006/95/EC	Elektrická zařízení určená pro používání v určitých mezích napětí
	2006/42/EC	Strojní zařízení
SHODA S CE NORMAMI	EN 60204-1	Bezpečnost strojních zařízení - Elektrická zařízení strojů - Část 1: Všeobecné požadavky
	EN 60947-1	Spínací a řídicí přístroje nízkého napětí - Část 1: Všeobecná ustanovení
	EN 60947-5-1	Spínací a řídicí přístroje nn - Část 5: Přístroje a spínací prvky řídicích obvodů - Oddíl 1: Elektromechanické přístroje řídicích obvodů
	EN 60529	Stupně ochrany krytem (krytí – IP kód)

Uživatel je zodpovědný za výběr koncového spínače se správným typem ochrany, skupiny a maximální teploty. Dále je zodpovědný za správnou instalaci, zapojení, používání a údržbu.



Všechny údaje, ilustrace a produkty v tomto dokumentu mohou být měněny bez předchozího upozornění. Mají pouze informativní charakter a nejsou závazné.



TER Tecno Elettrica Ravasi srl

Via Garibaldi 29/31 - 23885 Calco (LC) - Italy

Registered Office - via San Vigilio 2 - 23887 Olgiate Molgora (LC) - Italy

Tel. +39 0399911011 - Fax +39 0399910445 - E-mail: info@terworld.com - www.terworld.com