

Педальный переключатель для управления вспомогательными механизмами, такими как ножницы, гибочные, обмоточные машины, токарные станки, заклепочники и станки.

ОСОБЕННОСТИ

- NC-контакты с принудительным размыканием для функций безопасности (недоступно для конфигураций с мини-ножным переключателем).
- Механический ресурс переключателей: до макс. 30 миллионов операций.
- Степень защиты IP: ножной переключатель Omicron классифицируется как IP40 (конфигурация мини-ножного переключателя) и IP65.
- Экстремальная термостойкость: от -25 ° C до + 70 ° C.
- Устойчив к солевому туману.
- Основание, крышка и педаль из ударопрочного материала ABS или самозатухающего поликарбоната / ABS-V0, или крышка из литого под давлением алюминия, а основание и педаль из самозатухающего поликарбоната / ABS-V0.
- Материалы и компоненты устойчивы к ударам и износу.

ПАРАМЕТРЫ

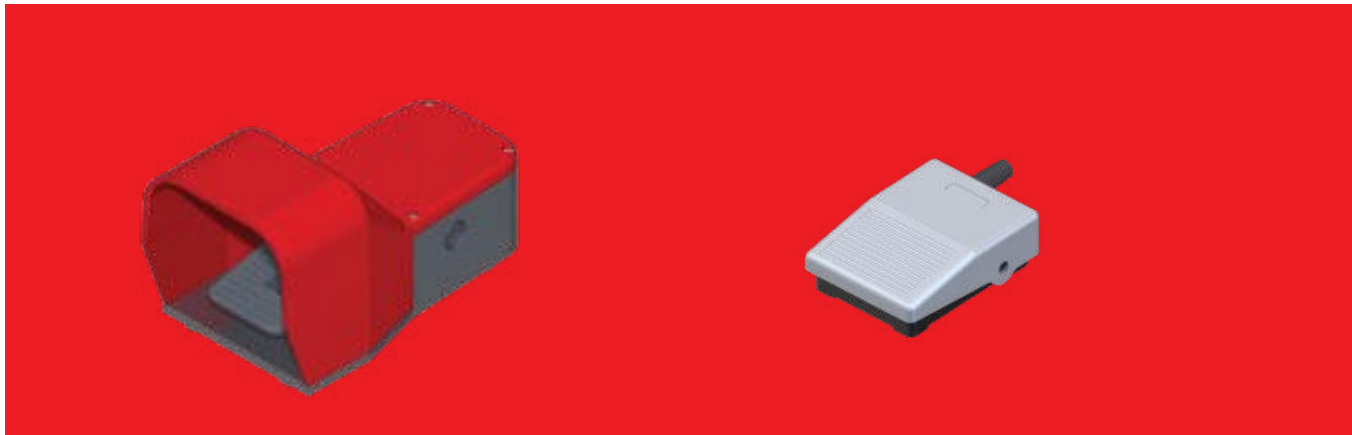
- Доступны в различных конфигурациях с различными режимами работы, цветом крышки (серый, желтый или красный) и переключателями.
- Доступен с грибовидной кнопкой (по запросу).
- Доступен в пяти различных режимах работы рычага: со свободным движением, с рычагом, заблокированным в нейтральном положении, или с фиксацией в нижнем положении, со свободным движением с двухступенчатым исполнительным усилием и с рычагом, заблокированным в нейтральном положении с двухступенчатым исполнительным усилием.
- Доступны одинарные или двойные ножные переключатели и мини-ножные переключатели.
- 1 или 2 переключателя с 1НО + 1НЗ контактами медленного или мгновенного действия

СЕРТИФИКАЦИЯ

- Маркировка CE и UL (ожидается).

Заполните «форму запроса» для точной конфигурации продукта.

ВОЗМОЖНЫЕ СБОРКИ




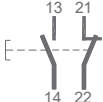
СЕРТИФИКАЦИЯ

Соответствие стандартам CE	EN 60947-1 Низковольтные распределительные устройства и устройства управления
	EN 60947-5-1 Низковольтные распределительные устройства и устройства управления - Устройства цепей управления и коммутирующие элементы - Устройства электромеханических цепей управления
	EN 60529 Степени защиты, обеспечиваемые оболочками
	IEC 61058-1 Выключатели для приборов - Часть 1: Общие требования (для мини-педального переключателя)
	IEC 60068-2-78 Экологические испытания - Часть 2-78: Испытания - Испытательная кабина: влажность, устойчивое состояние (для педального переключателя с крышкой)
	IEC 60068-2-11 Экологические испытания - Часть 2: Испытания - Испытание Ка: Солевой туман (для педального переключателя с крышкой)
Маркировка и омологации	IEC 60068-2-27 Климатические испытания - Часть 2: Испытания - Испытание Ea и рекомендации: Удар (для ножной педали с крышкой)
	Мини-педальный переключатель C
	Педальный переключатель с крышкой C (U) (в ожидании)

ОБЩИЕ ТЕХНИЧЕСКИЕ ХАРАКТЕРИСТИКИ

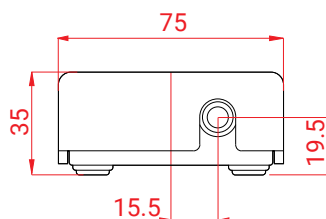
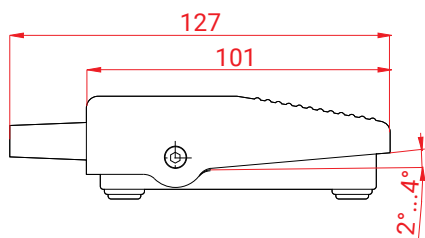
Тип педального переключателя	Мини-педальный переключатель	Педальный переключатель с крышкой
Температура окружающей среды	Хранение -30°C/+80°C эксплуатационный -25°C/+70°C	
Климатическая стойкость	-	Солевой туман
Устойчивость к ударам	-	50г (1/2 синусоидального разряда в течение 11мс) без изменения положения контактов
Степень защиты IP	IP 40	IP 65
Рабочий крутящий момент	1.2 Nm	0.25 Nm
Рабочий угол	from 2° to 4°	15°
Кабельный ввод	Кабельный зажим Ø 6, 8.5 max.	Кабельный зажим M20

ЭЛЕКТРИЧЕСКИЕ ХАРАКТЕРИСТИКИ

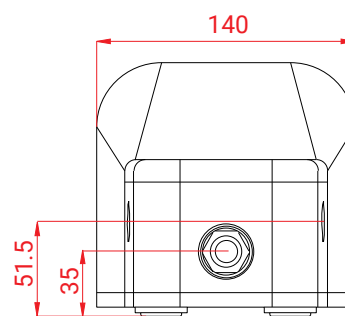
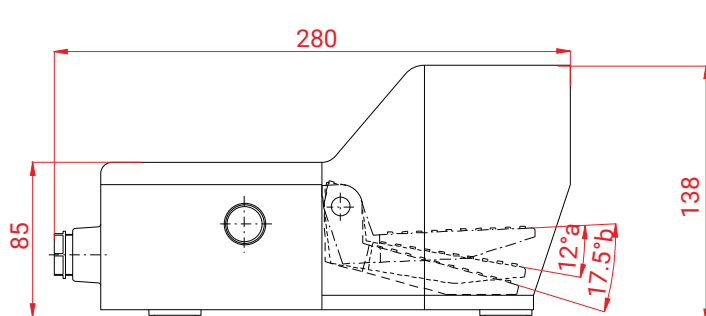
Тип педального переключателя	Мини-педальный переключатель	Педальный переключатель с крышкой
Категория использования	-	AC15 - DC13
Номинальный рабочий ток	3 A / 250 Vac	A600 (в соответствии с UL508 и CSA C22-2 п.14)
	0.06 A / 230 Vdc	Q600 (в соответствии с UL508 и CSA C22-2 п.14)
	-	10 A / 24 Vac / AC15
	-	6 A / 240 Vac / AC15
	-	4 A / 400 Vac / AC15
	-	6 A / 24 Vdc / DC13
Номинальное напряжение изоляции	250 V	690 V степень загрязнения 3
	1 kV	6 kV
Номинальное напряжение импульсное	1 kV	6 kV
Условный тепловой ток на открытом воздухе $\theta < 40^{\circ}\text{C}$	15 A	10 A
Защита от короткого замыкания $U_p < 500 \text{ Vac}$ – предохранитель gG (gl)	10 A	10 A
Контактное сопротивление	30 mΩ	25 mΩ
Механическая жизнь	10x10 ⁶ операций	30x10 ⁶ операций
Подключения	Винты М3 х 0.5 (Головка Philips №1 и омыватель)	Винты с кабельным зажимом М3.5 (+,-) позидрив 2
Провода	-	1 о 2 х 0.75 ... 2.5 mm ²
Тип переключателя	Переключаемый	Мгновенное действие
	-	Медленное действие
Контакты	1NO / 1NC	1NO+ 1NC
		Все NC контакты относятся к положительному размыкающему типу (⊖)
Схема		

ГАБАРИТНЫЕ РАЗМЕРЫ (мм)

Миниатюрный ножной переключатель Omicron

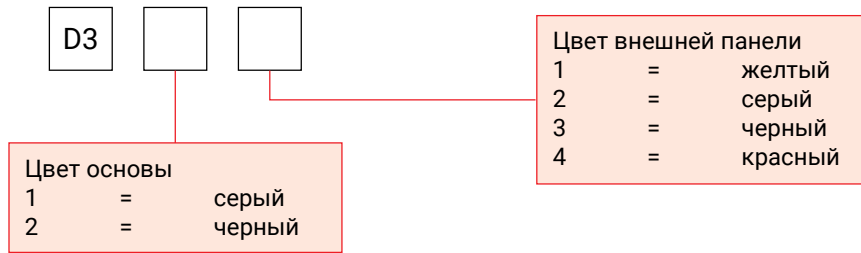


Ножной переключатель Omicron с крышкой



OMICRON - ФОРМА ЗАПРОСА НА ПЕРЕКЛЮЧАТЕЛЬ

Миниатюрный ножной переключатель Omicron



Инструкция

Запишите в поля числа, соответствующие требуемым характеристикам, и получите код педального переключателя (см. Пример).



Ножной переключатель Omicron с крышкой



Инструкция

Запишите в поля числа, соответствующие требуемым характеристикам, и получите код педального переключателя (см. Пример).

