



X-FSC X-FRZ

KONCOVÉ SPÍNAČE

Koncové spínače jsou vhodné pro ovládání pohybů mostových jeřábů, kladkostrojů a řady dalších zdvihacích zařízení. Jako pomocné ovladače se podílí na řízení kontrolních obvodů napájení (relé, stykače, PLC) silových částí strojů.

VLASTNOSTI

Koncový spínač X-FSC má tyče do T nebo do kříže, hřídel má 3 nebo 4 klidové polohy. Koncový spínač X-FRZ má jednu tyč, která může být zakončena rolnou, hřídel má jednu klidovou polohu s návratem. Standardně jsou koncové spínače osazeny jednoduchými spínacími jednotkami se 2 samostatnými mžikovými kontakty 1NO+1NC, volitelně je

možné spínače osadit spínacími jednotkami 1NC s kluznými kontakty.

NC kontakty spínacích jednotek jsou v provedení se zaručeným otevřením v případě zkratu a jsou vhodné pro bezpečnostní funkce.

MATERIÁLY

Kryt, víko a hlava obou spínačů jsou vyrobeny z termoplastu (nylon vyztužený skelnými vlákny). Použitý materiál se vyznačuje vysokou odolností vůči povětrnostním podmínkám a zaručuje dokonalou ochranu dalších součástí před vodou a prachem.



PRŮMYSLOVÁ ZDVIHACÍ
ZAŘÍZENÍ



PRŮMYSLOVÁ
AUTOMATIZACE



DIVADELNÍ
TECNOLOGIE

SMĚRNICE - NORMY - HOMOLOGACE

- Ve shodě se směrnicemi evropského parlamentu a rady:
2006/42/EC – Strojní zařízení
2006/95/EC – Elektrická zařízení určená pro používání v určitých mezích napětí
- Ve shodě s normami:
EN 60204-1 – Bezpečnost strojních zařízení - Elektrická zařízení strojů - Část 1: Všeobecné požadavky

- EN 60947-1 – Spínací a řídicí přístroje nízkého napětí - Část 1: Všeobecná ustanovení
- EN 60947-5-1 – Spínací a řídicí přístroje nn - Část 5: Přístroje a spínací prvky řídicích obvodů - Oddíl 1: Elektromechanické přístroje řídicích obvodů
- EN 60529 – Stupně ochrany krytem (krytí – IP kód)
- Homologace: **CE**

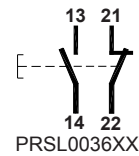
ZÁKLADNÍ TECHNICKÉ PARAMETRY

- Skladovací teplota: -40°C/+70°C
- Provozní teplota: -25°C/+70°C
- Krytí: IP 65, s dodanou kabelovou průchodkou M20
- Izolační třída: Třída II
- Vstup kabelu: průchodka M20
- Maximální pracovní frekvence: 3600 sepnutí / hodinu
- Homologace: **CE ERI**

TECHNICKÉ PARAMETRY SPÍNACÍCH JEDNOTEK

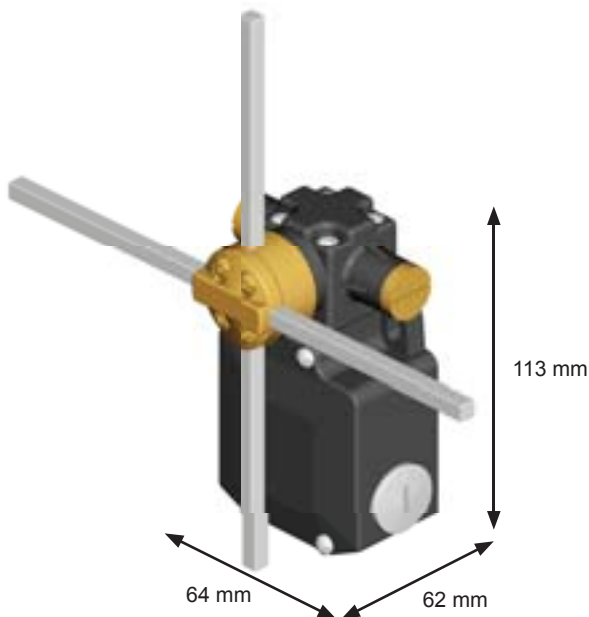
- Kategorie použití: AC 15
- Jmenovitý pracovní proud: 3 A
- Jmenovité pracovní napětí: 250 V
- Jmenovitý tepelný proud: 10 A
- Jmenovité izolační napětí: 300 V~
- Mechanická životnost: 1x10⁶ operací
- Parametry přívodů ve shodě s EN 50013
- Připojení šroubovací svorkovnice
- Průřez vodičů: 1x2,5 mm², 2x1,5 mm² (UL - (c)UL: kabely 60°C nebo 75°C s měděným (Cu) vodičem 16-18 AWG)
- Utahovací moment: 0.8 Nm
- Homologace: **CE** **UL**

PRSL0036XX jednoduchá spínací jednotka se 2 samostatnými mžikovými kontakty 1 NO + 1 NC
NC kontakty jsou v provedení se zaručeným otevřením.
Zapojení spínací jednotky na schématu níže.

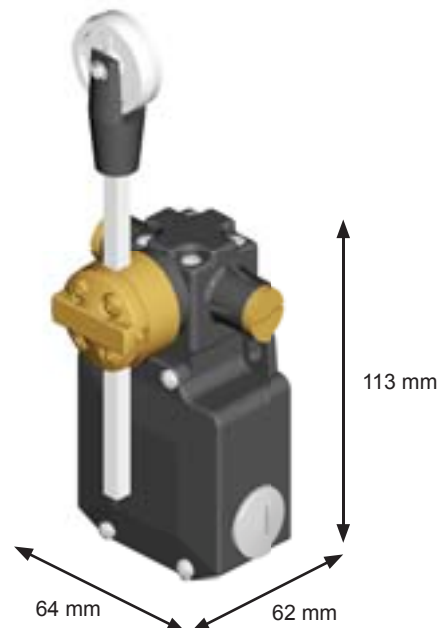


VNĚJŠÍ ROZMĚRY

X-FSC



X-FRZ



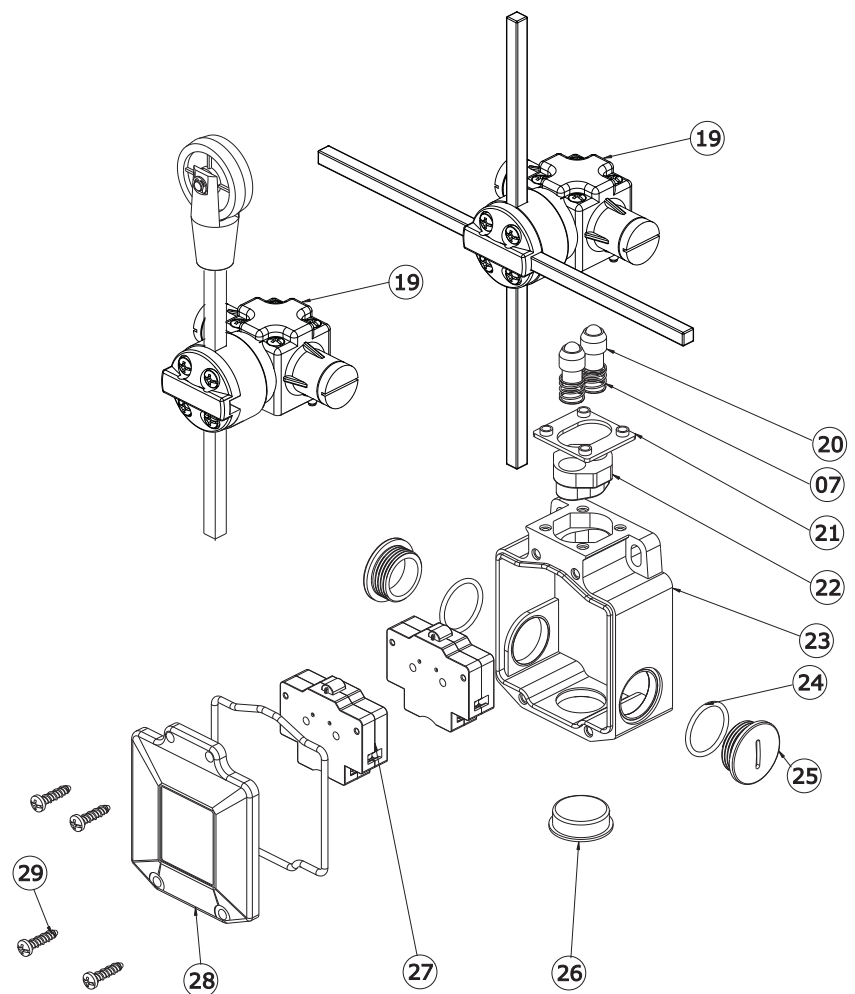
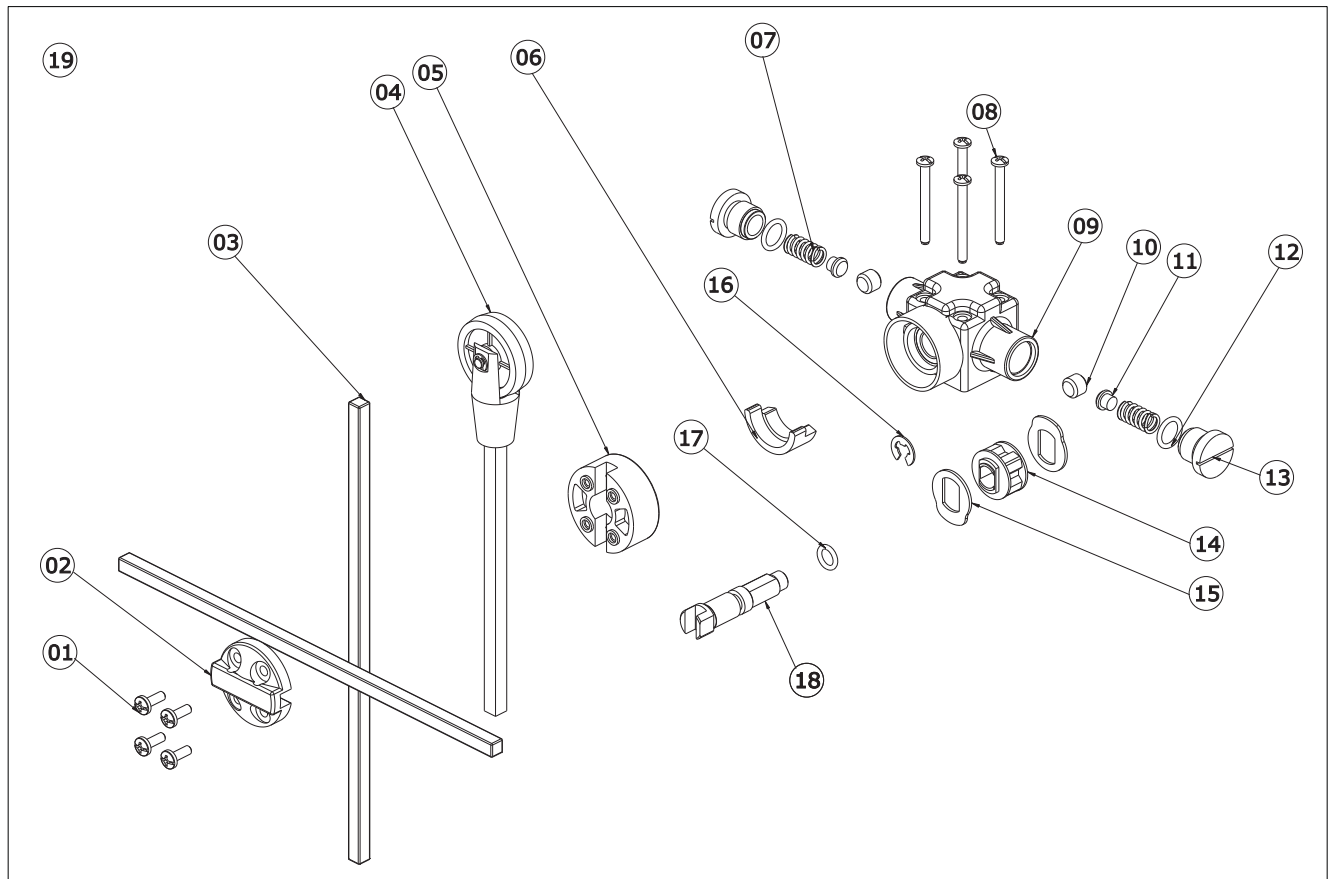
Všechny údaje, ilustrace a produkty v tomto dokumentu mohou být měněny bez předchozího upozornění. Mají pouze informativní charakter a nejsou závazné.



TER Tecno Elettrica Ravasi srl


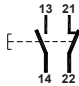
Via Garibaldi 29/31 - 23885 Calco (LC) - Italy
Registered Office - via San Vigilio 2 - 23887 Olgiate Molgora (LC) - Italy
Tel. +39 0399911011 - Fax +39 0399910445 - E-mail: info@terworld.com

www.terworld.com

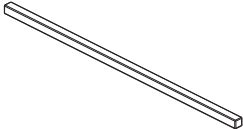
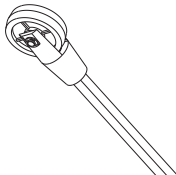

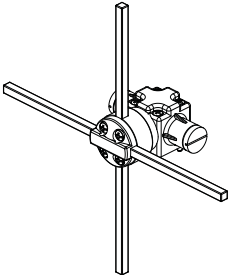
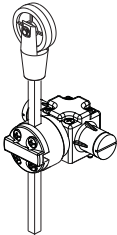


KOMPONENTY

SPÍNACÍ JEDNOTKY

POZ.	OBRÁZEK	POPIS	ZAPOJENÍ	KÓD
27		mžiková spínací jednotka 1NO+1NC		PRSL0036XX

PŘÍSLUŠENSTVÍ

POZ.	OBRÁZEK	POPIS	KÓD
03		Tyč 6×6×200 mm	PRTO3007PE
04		Tyč 6×6×130 mm s rolnou	PRSL0850PI
05		držák tyčí	PRFU2015PE
19		X-FSC hlava kompletní	PF33xxxxTE kód podle typu
		X-FRZ hlava kompletní	PF33xxxxTE kód podle typu

POZNÁMKY

Všechny údaje, ilustrace a produkty v tomto dokumentu mohou být měněny bez předchozího upozornění. Mají pouze informativní charakter a nejsou závazné.



TER Tecno Elettrica Ravasi srl

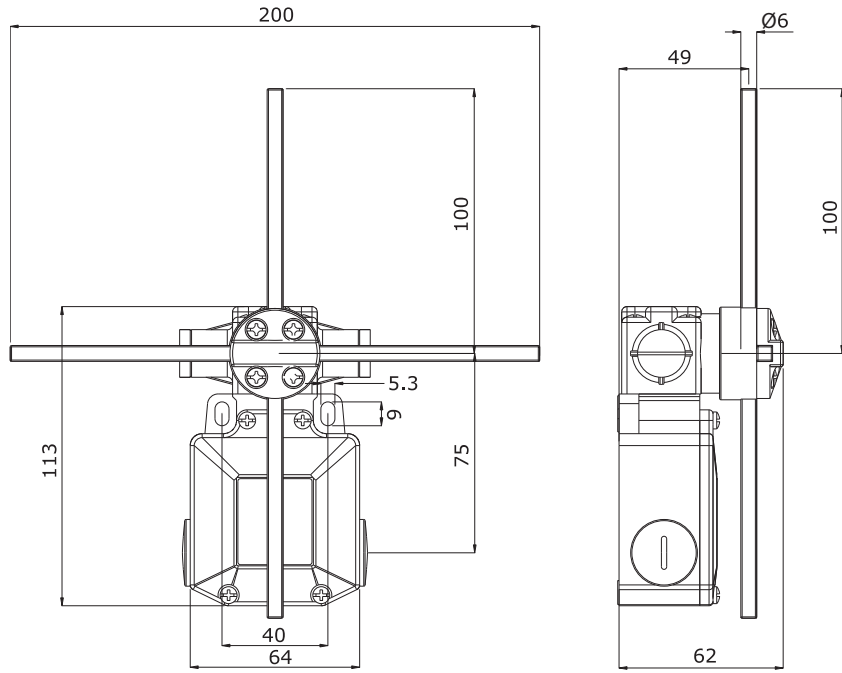
Via Garibaldi 29/31 - 23885 Calco (LC) - Italy

Registered Office - via San Vigilio 2 - 23887 Olgiate Molgora (LC) - Italy

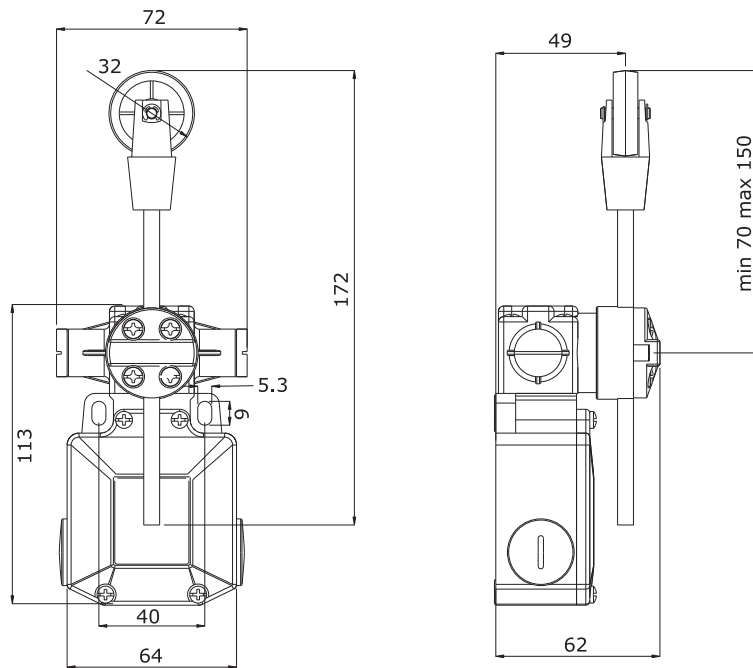
Tel. +39 0399911011 - Fax +39 0399910445 - E-mail: info@terworld.com

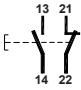
www.terworld.com

X-FSC

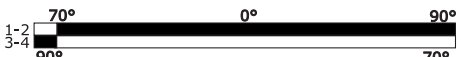
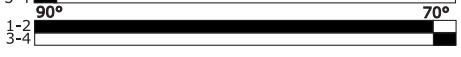
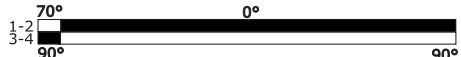


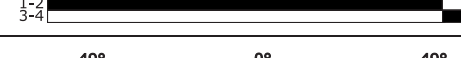

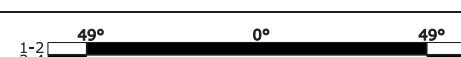
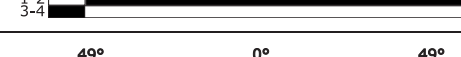
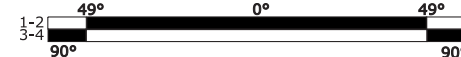
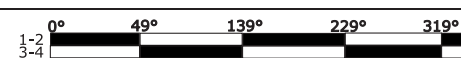
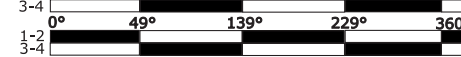
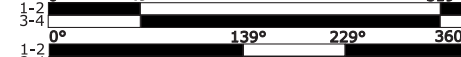




X-FRZ



Standardní koncové spínače jsou osazeny mžikovými sp. jednotkami 1NO+1NC PRSL0036XX 

X-FSC

POLOHY	TYČE	SPÍNACÍ DIAGRAM	KÓD
3 s aretací	do T		PF33710100
3 s aretací	do kříže		PF33710200
3 s aretací	do T		PF33711100
3 s aretací	do kříže		PF33711200
3 s aretací	do T		PF33712100
3 s aretací	do kříže		PF33712200
3 s aretací	do T		PF33713100
3 s aretací	do kříže		PF33713200
3 s aretací	do T		PF33714100
3 s aretací	do kříže		PF33714200
3 s aretací	do T		PF33715100
3 s aretací	do kříže		PF33715200
4 s aretací	do kříže		PF33750100
4 s aretací	do kříže		PF33751100
4 s aretací	do kříže		PF33752100

Všechny údaje, ilustrace a produkty v tomto dokumentu mohou být měněny bez předchozího upozornění. Mají pouze informativní charakter a nejsou závazné.



TER Tecno Elettrica Ravasi srl

Via Garibaldi 29/31 - 23885 Calco (LC) - Italy

Registered Office - via San Vigilio 2 - 23887 Olgiate Molgora (LC) - Italy

Tel. +39 0399911011 - Fax +39 0399910445 - E-mail: info@terworld.com

www.terworld.com

POLOHY	TYČE	SPÍNACÍ DIAGRAM	KÓD
s návratem	tyč		PF33700100
s návratem	tyč s rolnou		PF33700200
s návratem	tyč		PF33701100
s návratem	tyč s rolnou		PF33701200
s návratem	tyč		PF33702100
s návratem	tyč s rolnou		PF33702200
s návratem	tyč		PF33703100
s návratem	tyč s rolnou		PF33703200
s návratem	tyč		PF33704100
s návratem	tyč s rolnou		PF33704200
s návratem	tyč		PF33705100
s návratem	tyč s rolnou		PF33705200

POLOHY BODU NÁRAZU

X-FSC, tyče do T nebo do kříže, 3 klidové polohy

- Úhel otočení hřídele pro přepnutí spínacích jednotek: $49^{\circ} \pm 70^{\circ}$
- Maximální úhel další klidové polohy: 90°
- Úhel otočení hřídele pro její samovolný přechod do další klidové polohy (průměrně): 48°

X-FRZ, tyč, 1 poloha s návratem

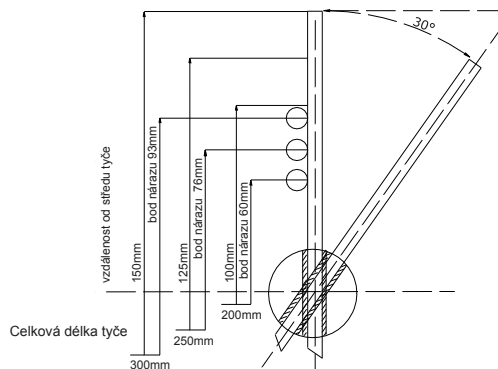
- Úhel otočení hřídele pro přepnutí spínacích jednotek: 24°
- Maximální úhel otočení: 65°

X-FSC, tyče do kříže, 4 klidové polohy

- Úhel otočení hřídele pro přepnutí spínacích jednotek: 49°
- Maximální úhel další klidové polohy: 90°
- Úhel otočení hřídele pro její samovolný přechod do další klidové polohy (průměrně): 48°
- Úhel mezi dvěma klidovými polohami: 90°

Důležité pokyny pro správnou činnost koncového spínače:

Vzdálenosti uvedené na obrázku vpravo nesmí zvyšovat, je možné je snížit (zmenšení vzdáleností zvyšuje namáhání a opotřebení všech mechanických částí spínače, zejména tyčí, hřídele a pouzder). Maximální rychlost nárazu do tyče je 1,35 m/s. (pro doporučenou optimální polohu bodu nárazu dle obrázku)



Koncové spínače X-FSC, X-FRZ jsou elektromechanická zařízení určená pro nízkonapětové řídicí obvody (EN 60947-1, EN 60947-5-1) elektrické výbavy strojů (EN 60204-1) v souladu se Směrnicemi evropského parlamentu a rady 2006/95/CE (nízké napětí), 2006/42/EC (strojí zařízení).

Koncový spínač je určen pro použití v různých průmyslových oblastech a klimatických prostředích (pracovní teploty od -25°C do +70°C, tropické podnebí). Nehodí se do prostor s potenciálně třaskavou atmosférou nebo prostředí s vysokou koncentrací agresivních látek např. chloridu sodného. Přímý kontakt s oleji, kyselinami a rozpouštědly může způsobit jeho poškození.

Spínací jednotky jsou navrženy jako pomocné a vhodné pouze k ovládání stykačů výkonového stupně nebo elektromagnetů. Na spínací jednotku je možné připojit pouze jednu fázi. Spínací jednotky nikdy nemažte.

Instalaci a zapojení mohou provádět pouze oprávněné a vyškolené osoby v souladu se všemi bezpečnostními předpisy.

Mechanické testy funkce koncového spínače se provádí zkouškou spínání spínacích jednotek.

Před montáží nebo údržbou ovladače vždy vypněte hlavní vypínač stroje!

Činnosti běžné údržby

Kontrolujte správné a bezpečné uchycení koncového spínače a správné dotažení montážních šroubů.

- Kontrolujte těsnost všech kabelových průchodů proti průniku vody dovnitř spínače a bezvadný stav kabelového chrániče.
- Demontujte víko (28) a zkontrolujte stav a správnou polohu jeho těsnění.
- Kontrolujte správnost zapojení spínacích jednotek (27) a dotažení šroubů svorek. Ručně vyzkoušejte jejich funkci.
- Kontrolujte otáčení a čistotu hřídele spínače. Hřídel se musí otáčet bez odporu s jistými přechody mezi jednotlivými klidovými polohami. V případě zjištění jakýchkoli problémů s otáčením hřídele spínače nebo přechodem mezi jednotlivými klidovými polohami vyměňte celý koncový spínač za bezvadný!
- Kontrolujte utažení šroubů držáku tyčí (01) spínače.
- Kontrolujte stav a správnou polohu všech tyčí (03). V případě jejich ohnutí nebo jiného poškození je vyměňte za bezvadné. Použijte pouze typy shodné se specifikací konkrétního koncového spínače!

UPOZORNĚNÍ: Dodržujte pečlivě všechny pokyny a předepsané hodnoty, zejména s důrazem na polohu bodů nárazu a rychlost nárazu. Nedodržení těchto hodnot může způsobit poškození spínače a negativně ovlivnit správnou činnost a bezpečnost provozu celého zařízení!

Pokyny k montáži a zapojení koncového spínače

Důležité: pro správnou funkci instalujte koncový spínač v dostatečné vzdálenosti od zdrojů tepla převyšujících 70°C.

- Umístěte koncový spínač do pozice, ve které jsou splněny všechny předepsané podmínky pro polohu bodů nárazu částí stroje do tyčí (03) spínače, kabely připojené ke spínači musí být volné a bez ostrých ohybů.
- Označte místa děr pro upevňovací šrouby. Vyrvejte díry a spínač připevněte vhodnými šrouby k podložce.
- Po připevnění zkontrolujte svislou polohu tyčí, spolehlivé uchycení tyčí (03) v držáku a pozici bodů nárazu.
- Ručně vyzkoušejte spínací funkce a připojte vodiče ke spínacím jednotkám (27). Šrouby svorkovnic utáhněte předepsaným utahovacím momentem (0,8 Nm), svorky umožňují připojení kabelů 1×2,5mm², 2×1,5 mm².
- Namontujte víko (28), zkontrolujte správnou polohu jeho těsnění.
- Dotáhněte kabelové průchodky ke kabelům a zkontrolujte správný a těsný kontakt těsnící gumy a izolace kabelu.

Montáž považujte za dokončenou až po několikanásobném prověření správného zastavení nebo zpomalení stroje vyvolaného koncovým spínačem.

Jakékoli změny součástí koncového spínače mohou mít za následek jeho chybnou funkci a způsobit zranění nebo smrt osob nebo poškození zařízení. Jakékoli změny součástí znamenají ztrátu jakékoli záruky na výrobek. V případě jejich výměny použijte pouze originální náhradní díly předepsané výrobcem pro použití na konkrétní pozici!

TER nenese žádnou odpovědnost za škody způsobené nevhodným použitím nebo montáží zařízení!

* čísla v závorkách označují pozice dílů na výkresu



TER Tecno Elettrica Ravasi srl

Via Garibaldi 29/31 - 23885 Calco (LC) - Italy

Registered Office - via San Vigilio 2 - 23887 Olgiate Molgora (LC) - Italy

Tel. +39 0399911011 - Fax +39 0399910445 - E-mail: info@terworld.com

www.terworld.com